

# OBĚHOVÁ JEDNOTKA SMĚŠOVACÍ FUNKCE, ŘADA GRC200



## POPIS VÝROBKU

Oběhové jednotky ESBE řady GRC200 jsou určeny pro aplikace, kde je vyžadována přesnost směšování a vysoký teplotní komfort. Směšovací skupiny jsou vybaveny regulátory a používají se v aplikaci, kdy je požadována regulace podle pokojové teploty přes směšovací funkci. Příkladem takové aplikace může být tepelné čerpadlo obsluhující několik zón, které jsou vybaveny oběhovými jednotkami GRC200. Jednotky upravují teplotu topné vody podle požadované teploty pro vytápěcí okruh na základě topné křivky nebo naměřené pokojové teploty. Pro optimální kontrolu a hospodaření s energiemi může řada GRC200 řídit oběhové čerpadlo (k dispozici jsou různé pracovní principy). Díky progresivním charakteristikám ventilu a dokonalé charakteristice topné křivky zaručuje oběhová směšovací jednotka tu nejlepší účinnost regulace nezávisle na průtoku a nízké riziko předimenzování.

Řada GRC200 je vybavena otočným progresivním směšovacím ventilem, regulátorem řady CRx200, dvěma uzavíracími ventily s teploměry, zpětným ventilem, prvotřídním izolačním pláštěm a vysoce účinným oběhovým čerpadlem. Směšování s regulací teploty probíhá podle topné křivky nebo naměřené pokojové teploty. Sekundární funkcí regulátoru CRx200 je ovládání čerpadla, které závisí na zvoleném pracovním principu.

Kompaktní provedení jednotek je promyšlené a díky soustředění na součásti, jako je čerpadlo, ventil a regulátor, se dosáhlo vysokého výkonu oběhových jednotek.

## VARIANTY

### Řada GRC220

Řada ESBE GRC220 jsou oběhové jednotky vybavené čerpadlem, rotačním progresivním směšovacím ventilem a ekvitermním regulátorem s ovládáním čerpadla řady CRC217. Řada se dodává ve dvou velikostech: DN25 a DN32 s možností výběru ze dvou čerpadel, Wilo nebo Grundfos. Čerpadla lze nastavit na konstantní otáčky, proměnlivý a konstantní tlak. Řada GRC220 je předem smontovaná výrobcem a připravená pro montáž do systému.

Společnost ESBE doporučuje, abyste umožnili ovládání čerpadla v regulátoru CRC217 pro co nejlepší výkon a nakládání s energiemi (ovládání čerpadla přes signál PWM).

Regulátor řady CRC217 lze upgradovat na variantu ekvitermní regulace s ovládáním čerpadla pomocí sady pro upgrade (viz související příslušenství: CRB913 č. výr. 17055500 a CRB916 č. výr. 17056400).

### Řada GRC240

Řada ESBE GRC240 jsou oběhové jednotky vybavené čerpadlem, rotačním progresivním směšovacím ventilem a ekvitermním regulátorem s ovládáním čerpadla řady CRD227. Řada se dodává ve dvou velikostech: DN25 a DN32 s možností výběru ze dvou čerpadel, Wilo nebo Grundfos. Čerpadla lze nastavit na konstantní otáčky, proměnlivý nebo konstantní tlak. Řada GRC220 je předem smontovaná výrobcem a připravená pro montáž do systému.

Společnost ESBE doporučuje, abyste umožnili ovládání čerpadla v regulátoru CRD227 pro co nejlepší výkon a nakládání s energiemi (ovládání čerpadla přes signál PWM).

### Regulátor řady CRx200

Oběhové jednotky jsou k dispozici se dvěma verzemi regulátorů CRx200. Řada GRC220 je vybavena ekvitermním regulátorem CRC217, který lze snadno aktualizovat na CRD227, kombinovaný regulátor pracující s venkovní a pokojovou teplotou. Upgrade je možný díky sadě pro upgrade dostupné jako příslušenství: CRB913 č. výr. 17055500 a CRB916 č. výr. 17056400. Regulátor CRD227 je standardním vybavením řady GRC240.

Regulátory CRC217 a CRD227 obsahují všechny funkce implementované v platformě regulátorů CRx200, jako jsou chytrý software a samočinně přizpůsobivý systém ESBE.

Chytrý software a samočinně přizpůsobivý systém od ESBE mají na starost pokročilou adaptaci topné křivky; jinými slovy topná křivka se vytvoří a vytváří ideálně pro konkrétní budovu, systémové požadavky a podmínky počasí. Díky funkci chytrého softwaru stačí nastavit pouze jednu hodnotu, a to pokojovou teplotu.

Regulátor tvoří tři hlavní části: servopohon, bezdrátová pokojová jednotka a venkovní snímač.

- Jednotka servopohonu je připojena k pokojové zobrazovací jednotce prostřednictvím bezdrátového spojení, což usnadňuje instalaci.
- Pokojová zobrazovací jednotka obsahuje snímač pokojové teploty a slouží k nastavování všech parametrů, například úpravy klimatu pro každý den nebo denního a týdenního programu vnitřních podmínek.

&gt;&gt;&gt;

# OBĚHOVÁ JEDNOTKA SMĚŠOVACÍ FUNKCE, ŘADA GRC200

Primární funkcí regulátorů CRC217 a CRD227 je regulace klimatu uvnitř budov. Sekundární funkcí je ovládání čerpadla pro optimální fungování systému a hospodaření s energiemi. K dispozici je 8 režimů ovládání čerpadla:

- Ovládání čerpadla vypnuto – čerpadlo není ovládáno pomocí CRx2x7, pracovní režim čerpadla se musí nastavit na čerpadle.
- Zastavení čerpadla – ovládání čerpadla přes úhel ventilu. Čerpadlo běží na konstantní otáčky, dokud ventil nedosáhne dolní mezní polohy. Když ventil dosáhne dolní meze, spustí se časovač. Pokud je úhel ventilu po uplynutí časového limitu stále na dolní mezi, čerpadlo se zastaví.
- Ovládání čerpadla  $\Delta T$  (rozdíl mezi teplotou přiváděné a vratné vody) – dva různé režimy:
  - a) Ovládání čerpadla s regulací s cílem dosáhnout konstantní  $\Delta T$ .
  - b) Ovládání čerpadla s regulací s cílem dosáhnout  $\Delta T$  závislé na teplotě přiváděné vody.
- Ovládání čerpadla  $\Delta T$  a zastavení čerpadla – kombinovaná funkce zastavení čerpadla a ovládání pomocí  $\Delta T$ . To znamená, že probíhá regulace otáček čerpadla podle  $\Delta T$  závislé na teplotě vody a navíc se čerpadlo zastaví, když je úhel ventilu nižší než minimální úhel.
- Ovládání čerpadla  $\Delta T$  a mez průtoku – čerpadlo bude ovládáno podle  $\Delta T$ . Pokud však dojde k dosažení nastavené meze průtoku, regulátor neumožní fungování čerpadla na vyšší otáčky.
- Ovládání čerpadla  $\Delta T$  a mez průtoku a zastavení čerpadla – čerpadlo bude ovládáno pomocí  $\Delta T$ . Pokud však dojde k dosažení nastavené meze průtoku, regulátor neumožní fungování čerpadla na vyšší otáčky, a když ventil dosáhne dolní meze, čerpadlo se po časovém limitu zastaví.
- Regulace podle průtoku – regulace čerpadla nezávislá na teplotě. Čerpadlo se bude regulovat tak, aby se dosáhlo nastaveného průtoku.
- Regulace podle průtoku a zastavení čerpadla – regulace čerpadla nezávislá na teplotě. Čerpadlo se bude regulovat tak, aby se dosáhlo nastaveného průtoku. Pokud však ventil dosáhne dolní meze, čerpadlo se po uplynutí časového limitu vypne.

## SERVIS A ÚDRŽBA

Za normálních podmínek nevyžaduje oběhová jednotka žádnou konkrétní údržbu.

## HLAVNÍ VÝHODY

- Vysoce účinná oběhová čerpadla
- Prvotřídní izolace hydraulických součástí
- Charakteristiky progresivního ventilu
- Rozhraní Quick-FIT mezi regulátorem a ventilem
- Ekvitermní regulátor (GRC220)
- Kombinovaný regulátor pracující s venkovní a pokojovou teplotou (GRC240)
- Ovládání čerpadla pomocí signálu PWM s 8 různými pracovními režimy
- Možnost upgradu regulátoru
- Chytrý software a samočinně přizpůsobivý systém ESBE
- Malé rozměry
- Vyzkoušeno, předem smontováno a připraveno k použití
- Navrženo pro dlouhou životnost a vysoký výkon
- Špičková povrchová úprava výrobku

## SOUVISEJÍCÍ PŘÍSLUŠENSTVÍ

Podrobné informace viz samostatný technický list.

### Rozdělovací člen ESBE

Rozdělovací člen pro 1, 2 nebo 3 oběhové jednotky. S funkcí integrovaného hydraulického separátoru.

Výr. č.

66001100 _____	GMA411 – pro 1 jednotku
66001600 _____	GMA521 – pro 2 jednotky
66001700 _____	GMA531 – pro 3 jednotky

Rozdělovací člen pro 2, 3, 4 nebo 5 oběhových jednotek. Bez funkce integrovaného hydraulického separátoru.

Výr. č.

66001200 _____	GMA421 – pro 2 jednotky
66001300 _____	GMA431 – pro 3 jednotky
66001400 _____	GMA441 – pro 4 jednotky
66001500 _____	GMA451 – pro 5 jednotek

### VOLITELNÉ VYBAVENÍ – SADA PRO UPGRADE REGULÁTORŮ

Výr. č.

17055500 _____	Pokojevá jednotka CRB913, bezdrátová
17056400 _____	Komunikační rádiový modul CRB916, bezdrátový

### VOLITELNÉ VYBAVENÍ

Obj. č.

17056200 _____	Anglická zástrčka CRA915
----------------	--------------------------

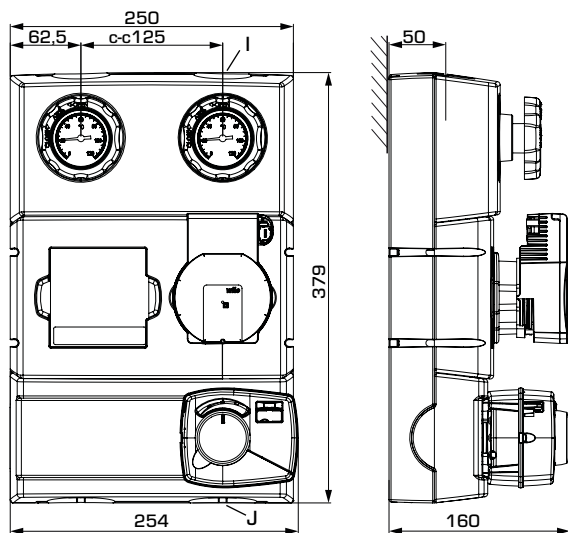
### NÁHRADNÍ DÍLY

Výr. č.

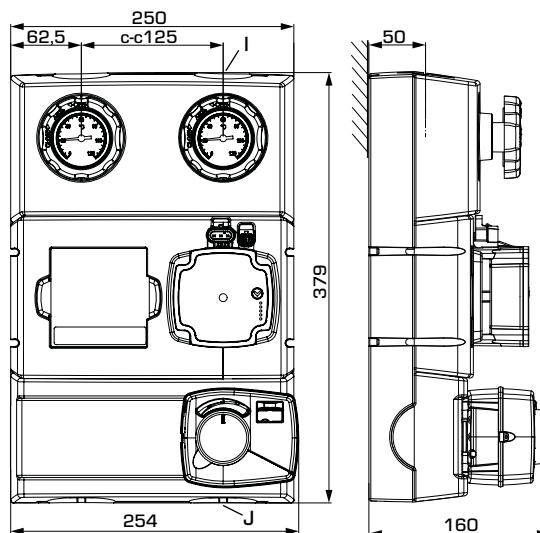
67007000 _____	GSP963 Regulátor CRC217 QF W (GRC221)
67007100 _____	GSP963 Regulátor CRC217 QF G (GRC222)
67007200 _____	GSP964 Regulátor CRD227 QF W (GRC241)
67007300 _____	GSP964 Regulátor CRD227 QF G (GRC242)
67005700 _____	GSP932 Čerpadlo Wilo STG 25/8 (GRC221, GRC241)
67000500 _____	GSP907 Čerpadlo Grundfos UPM3 25-70 (GRC222, GRC242)

# OBĚHOVÁ JEDNOTKA SMĚŠOVACÍ FUNKCE, ŘADA GRC200

## SORTIMENT VÝROBKŮ



GRC221/GRC241



GRC222/GRC242

## ŘADA GRC220

Výr. č.	Označení	DN	Čerpadlo	Regulátor	Připojení		Hmotnost [kg]	Nahrazuje	Poznámka
					I	J			
61044100	GRC221	25	Wilo PARA STG 25/130/8-60/0	GRC217	G 1"	G 1½"	6,1	61040200	
61044200		32			G 1¼"	G 1½"	6,3	61040700	
61044300	GRC222	25	Grundfos UPM3 Hybride 25-70 130		G 1"	G 1½"	6,0	61040900	
61044400		32			G 1¼"	G 1½"	6,3	61041100	

## ŘADA GRC240

Výr. č.	Označení	DN	Čerpadlo	Regulátor	Připojení		Hmotnost [kg]	Nahrazuje	Poznámka
					I	J			
61044500	GRC241	25	Wilo PARA STG 25/130/8-60/0	CRD227	G 1"	G 1½"	6,3	61041300	S pokojovou zobrazovací jednotkou
61044600		32			G 1¼"	G 1½"	6,7	61041400	
61044700	GRC242	25	Grundfos UPM3 Hybride 25-70 130		G 1"	G 1½"	6,2	61041500	
61044800		32			G 1¼"	G 1½"	6,4	61041600	

# OBĚHOVÁ JEDNOTKA SMĚŠOVACÍ FUNKCE, ŘADA GRC200

## TECHNICKÉ ÚDAJE



Podrobnější informace naleznete na webu [esbe.eu](http://esbe.eu).

### Všeobecné informace o oběhové jednotce

Tlaková třída: \_\_\_\_\_ PN 10  
Pracovní tlak: \_\_\_\_\_ 1,0 MPa (10 barů)  
Připojení: \_\_\_\_\_ Vnitřní závit (G), ISO 228/1  
\_\_\_\_\_ Vnější závit (G), ISO 228/1  
Izolace: \_\_\_\_\_ EPP  $\lambda$  0,036 W/mK



EnEV2014

Média: \_\_\_\_\_ Topná voda (v souladu s normou VDI2035)  
\_\_\_\_\_ Směsi vody a glykolu, max. 50 %.  
směsi vody a glykolu mají vliv na výkon čerpadla. V případě aplikací, kde se používají směsi vody a glykolu, je nutno brát v úvahu výkon čerpadla.

### Řada GRC221

Teplota média: \_\_\_\_\_ max. +100 °C  
\_\_\_\_\_ min. +5 °C  
Okolní teplota: \_\_\_\_\_ max. +55 °C  
\_\_\_\_\_ min. 0 °C  
Typ čerpadla: \_\_\_\_\_ Wilo PARA STG 25-130/8-60/0  
Napájení: \_\_\_\_\_ 230 ± 10 % V stř., 50/60 Hz  
Příkon: \_\_\_\_\_ 10-75 W  
Stupeň krytí: \_\_\_\_\_ IP X4D  
Třída izolace: \_\_\_\_\_ F  
EEL (index energetické účinnosti): \_\_\_\_\_ <0,21  
Typ ventilu: \_\_\_\_\_ Směšovací ventil VRG432  
Max. pokles rozdílového tlaku: \_\_\_\_\_ 100 kPa (1 bar)  
Tlak zavírání: \_\_\_\_\_ 200 kPa (2 bary)  
Netěsnost v % průtoku\*: \_\_\_\_\_ <0,05 %  
\* Rozdílový tlak 100 kPa (1 bar)

Typ regulátoru: \_\_\_\_\_ CRC217  
Napájení: \_\_\_\_\_ 230 ± 10 % V stř., 50 Hz  
Příkon: \_\_\_\_\_ 10 VA  
Čas běhu při maximálních otáčkách: \_\_\_\_\_ 30 s  
Stupeň krytí: \_\_\_\_\_ IP41  
Třída ochrany: \_\_\_\_\_ II  
Třída regulace teploty ErP: \_\_\_\_\_ III  
Příspěvní k energetické účinnosti: \_\_\_\_\_ 1,5 %

### Materiál, ve styku s vodou

Součásti z: \_\_\_\_\_ Mosazi, litiny, oceli  
Těsnicí materiál z: \_\_\_\_\_ PTFE, aramidového vlákna, EPDM

### Shody a certifikáty

**CE** LVD 2014/35/EU  
EMC 2014/30/EU  
RoHS3 2015/863/EU  
ErP 2009/125/EU  
**UK CA** SI 2016 č. 1101  
SI 2016 č. 1091  
SI 2012 č. 3032  
SI 2010 č. 2617  
PED 2014/68/EU, článek 4.3 / SI 2016 č. 1105 (UK)

### Řada GRC222

Teplota média: \_\_\_\_\_ max. +110 °C  
\_\_\_\_\_ min. +5 °C  
Okolní teplota: \_\_\_\_\_ max. +55 °C  
\_\_\_\_\_ min. 0 °C  
Typ čerpadla: \_\_\_\_\_ Grundfos UPM3 Hybride 25-70 130  
Napájení: \_\_\_\_\_ 230 ± 10 % V stř., 50/60 Hz  
Příkon: \_\_\_\_\_ 2-52 W  
Stupeň krytí: \_\_\_\_\_ IP 44  
Třída izolace: \_\_\_\_\_ není k dispozici  
EEL (index energetické účinnosti): \_\_\_\_\_ <0,20  
Typ ventilu: \_\_\_\_\_ Směšovací ventil VRG432  
Max. pokles rozdílového tlaku: \_\_\_\_\_ 100 kPa (1 bar)  
Tlak zavírání: \_\_\_\_\_ 200 kPa (2 bary)  
Netěsnost v % průtoku\*: \_\_\_\_\_ <0,05 %  
\* Rozdílový tlak 100 kPa (1 bar)

Typ regulátoru: \_\_\_\_\_ CRC217  
Napájení: \_\_\_\_\_ 230 ± 10 % V stř., 50 Hz  
Příkon: \_\_\_\_\_ 10 VA  
Čas běhu při maximálních otáčkách: \_\_\_\_\_ 30 s  
Stupeň krytí: \_\_\_\_\_ IP41  
Třída ochrany: \_\_\_\_\_ II  
Třída regulace teploty ErP: \_\_\_\_\_ III  
Příspěvní k energetické účinnosti: \_\_\_\_\_ 1,5 %

### Materiál, ve styku s vodou

Součásti z: \_\_\_\_\_ Mosazi, litiny, oceli  
Těsnicí materiál z: \_\_\_\_\_ PTFE, aramidového vlákna, EPDM

### Shody a certifikáty

**CE** LVD 2014/35/EU  
EMC 2014/30/EU  
RoHS3 2015/863/EU  
ErP 2009/125/EU  
**UK CA** SI 2016 č. 1101  
SI 2016 č. 1091  
SI 2012 č. 3032  
SI 2010 č. 2617  
PED 2014/68/EU, článek 4.3 / SI 2016 č. 1105 (UK)

## ZAPOJENÍ

Viz návod k instalaci

# OBĚHOVÁ JEDNOTKA SMĚŠOVACÍ FUNKCE, ŘADA GRC200

## TECHNICKÉ ÚDAJE



Podrobnější informace naleznete na webu [esbe.eu](http://esbe.eu).

### Řada GRC241

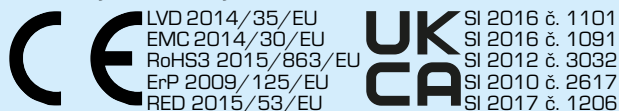
Teplota média: \_\_\_\_\_ max. +100 °C  
 \_\_\_\_\_ min. +5 °C  
 Okolní teplota: \_\_\_\_\_ max. +55 °C  
 \_\_\_\_\_ min. 0 °C  
 Typ čerpadla: \_\_\_\_\_ Wilo PARA STG 25-130/8-60/0  
 Napájení: \_\_\_\_\_ 230 ± 10 % V stř., 50/60 Hz  
 Příkon: \_\_\_\_\_ 10-75 W  
 Stupeň krytí: \_\_\_\_\_ IP X4D  
 Třída izolace: \_\_\_\_\_ F  
 EEI (index energetické účinnosti): \_\_\_\_\_ <0,21  
 Typ ventilu: \_\_\_\_\_ Směšovací ventil VRG432  
 Max. pokles rozdílového tlaku: \_\_\_\_\_ 100 kPa (1 bar)  
 Tlak zavírání: \_\_\_\_\_ 200 kPa (2 bary)  
 Netěsnost v % průtoku\*: \_\_\_\_\_ <0,05 %  
 \* Rozdílový tlak 100 kPa (1 bar)

Typ regulátoru: \_\_\_\_\_ CRD227  
 Napájení - Jednotka servopohonu: \_\_\_\_\_ 230 ± 10 % V stř., 50 Hz  
 - Pokojová zobrazovací jednotka, bezdrátová: 2x 1,5 V LR6/AA  
 Příkon: \_\_\_\_\_ 10 VA  
 Čas běhu při maximálních otáčkách: \_\_\_\_\_ 30 s  
 Výdrž baterie, bezdrátová pokojová zobrazovací jednotka: \_\_\_\_\_ 1 rok  
 Stupeň krytí - Jednotka servopohonu: \_\_\_\_\_ IP41  
 Pokojová zobrazovací jednotka, bezdrátová: \_\_\_\_\_ IP20  
 Třída ochrany: \_\_\_\_\_ II  
 Třída regulace teploty ErP: \_\_\_\_\_ VII  
 Přispění k energetické účinnosti: \_\_\_\_\_ 3,5 %  
 Radiová frekvence (bezdrátová pokojová jednotka): \_\_\_\_\_ 868 MHz  
 Region ITU 1, schválení podle EN 300220-2

#### Materiál, ve styku s vodou

Součásti z: \_\_\_\_\_ Mosazi, litiny, oceli  
 Těsnicí materiál z: \_\_\_\_\_ PTFE, aramidového vlákna, EPDM

#### Shody a certifikáty



PED 2014/68/EU, článek 4.3 / SI 2016 č. 1105 (UK)

### Řada GRC242

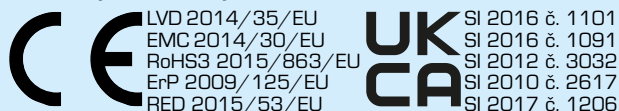
Teplota média: \_\_\_\_\_ max. +110 °C  
 \_\_\_\_\_ min. +5 °C  
 Okolní teplota: \_\_\_\_\_ max. +55 °C  
 \_\_\_\_\_ min. 0 °C  
 Typ čerpadla: \_\_\_\_\_ Grundfos UPM3 Hybride 25-70 130  
 Napájení: \_\_\_\_\_ 230 ± 10 % V stř., 50/60 Hz  
 Příkon: \_\_\_\_\_ 2-52 W  
 Stupeň krytí: \_\_\_\_\_ IP 44  
 Třída izolace: \_\_\_\_\_ není k dispozici  
 EEI (index energetické účinnosti): \_\_\_\_\_ <0,20  
 Typ ventilu: \_\_\_\_\_ Směšovací ventil VRG432  
 Max. pokles rozdílového tlaku: \_\_\_\_\_ 100 kPa (1 bar)  
 Tlak zavírání: \_\_\_\_\_ 200 kPa (2 bary)  
 Netěsnost v % průtoku\*: \_\_\_\_\_ <0,05 %  
 \* Rozdílový tlak 100 kPa (1 bar)

Typ regulátoru: \_\_\_\_\_ CRD227  
 Napájení - Jednotka servopohonu: \_\_\_\_\_ 230 ± 10 % V stř., 50 Hz  
 - Pokojová zobrazovací jednotka, bezdrátová: 2x 1,5 V LR6/AA  
 Příkon: \_\_\_\_\_ 10 VA  
 Čas běhu při maximálních otáčkách: \_\_\_\_\_ 30 s  
 Výdrž baterie, bezdrátová pokojová zobrazovací jednotka: \_\_\_\_\_ 1 rok  
 Třída krytí - Jednotka servopohonu: \_\_\_\_\_ IP41  
 - Pokojová zobrazovací jednotka, bezdrátová: \_\_\_\_\_ IP20  
 Třída ochrany: \_\_\_\_\_ II  
 Třída regulace teploty ErP: \_\_\_\_\_ VII  
 Přispění k energetické účinnosti: \_\_\_\_\_ 3,5 %  
 Radiová frekvence (bezdrátová pokojová jednotka): \_\_\_\_\_ 868 MHz  
 Region ITU 1, schválení podle EN 300220-2

#### Materiál, ve styku s vodou

Součásti z: \_\_\_\_\_ Mosazi, litiny, oceli  
 Těsnicí materiál z: \_\_\_\_\_ PTFE, aramidového vlákna, EPDM

#### Shody a certifikáty



PED 2014/68/EU, článek 4.3 / SI 2016 č. 1105 (UK)

## ZAPOJENÍ

Viz návod k instalaci

# OBĚHOVÁ JEDNOTKA SMĚŠOVACÍ FUNKCE, ŘADA GRC200

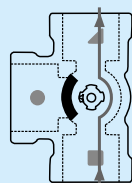
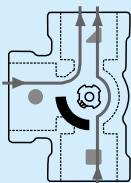
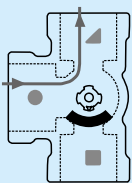
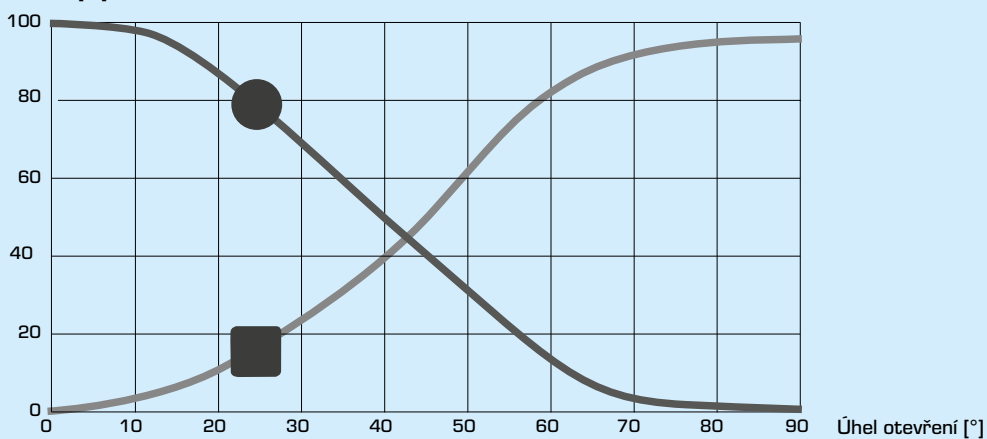
## TECHNICKÉ ÚDAJE



Podrobnější informace naleznete na webu [esbe.eu](http://esbe.eu).

### CHARAKTERISTIKY VENTILU

Průtok [%]



# OBĚHOVÁ JEDNOTKA SMĚŠOVACÍ FUNKCE, ŘADA GRC200

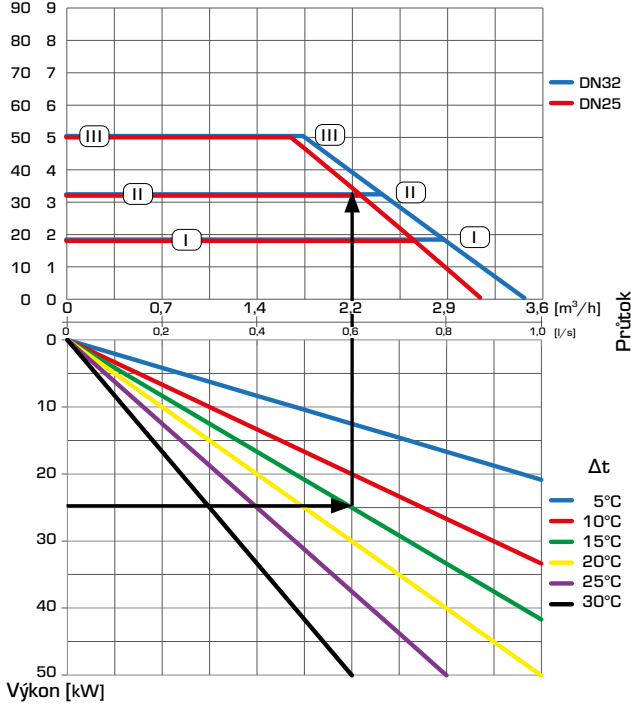
## DIMENZOVÁNÍ, SCHÉMA KAPACITY ČERPADLA

**Příklad:** Začněte spotřebou tepla pro vytápění topného okruhu (např. 25 kW) a pokračujte vodorovně do pravé části schématu na hodnotu  $\Delta t = 15^\circ\text{C}$  (teplotní

rozdíl mezi přívodním a vratným potrubím topného okruhu). Poté přejděte nahoru, najdete pracovní bod a odečtete dostupný tlak čerpadla vlevo.

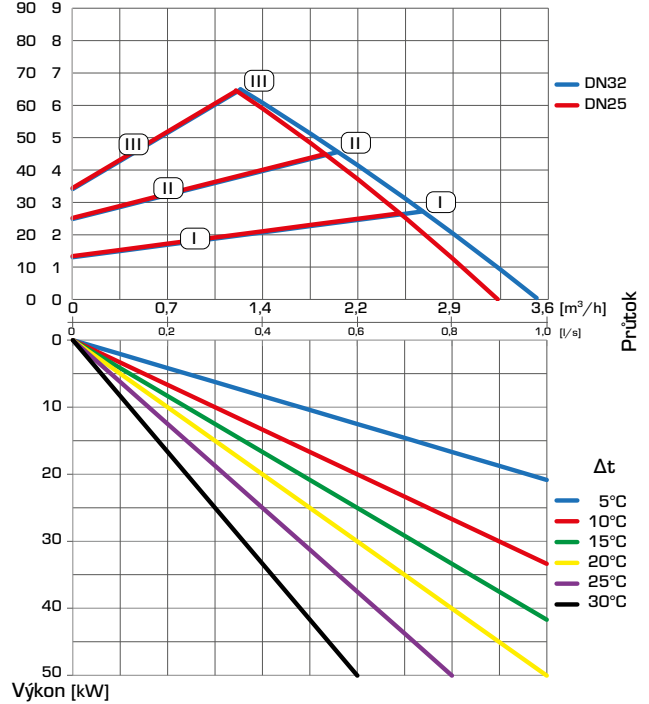
**ŘADA GRC2x1** – Konstantní rozdílový tlak, čerpadlo Wilo

$\Delta P$  Výtlačná výška [kPa] [m]



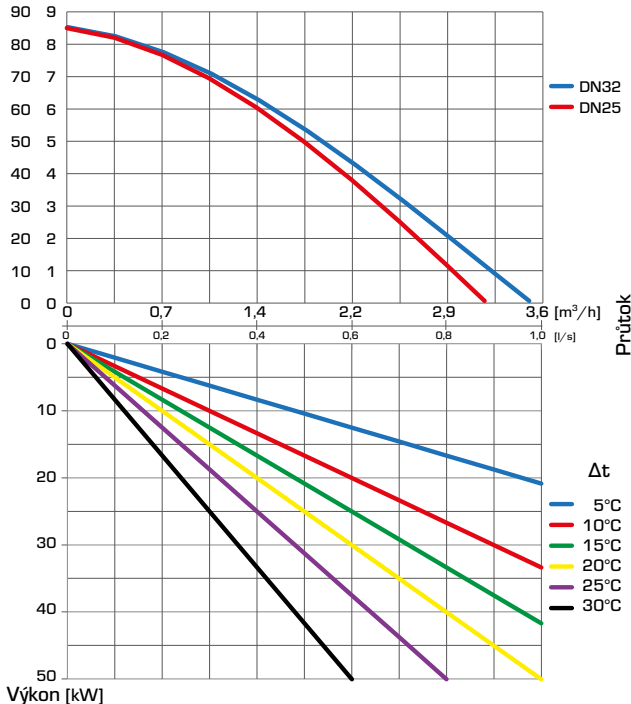
**ŘADA GRC2x1** – Proměnný rozdílový tlak, čerpadlo Wilo

$\Delta P$  Výtlačná výška [kPa] [m]



**ŘADA GRC2x1** – PWM, čerpadlo Wilo

$\Delta P$  Výtlačná výška [kPa] [m]





# OBĚHOVÁ JEDNOTKA SMĚŠOVACÍ FUNKCE, ŘADA GRC200

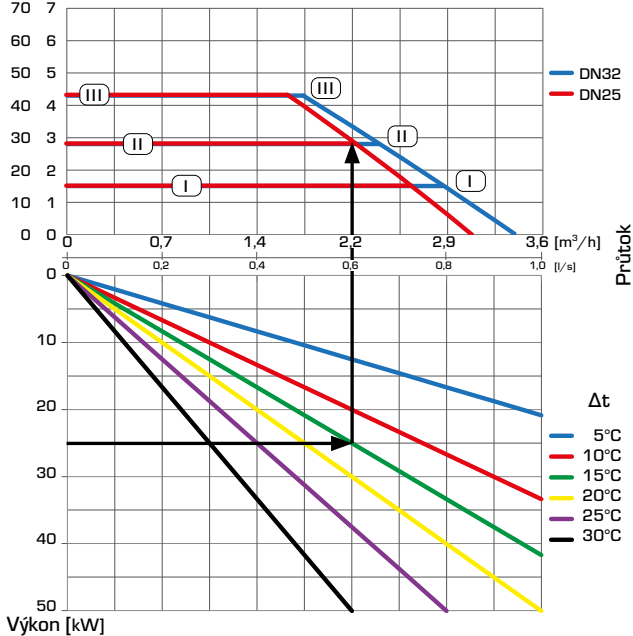
## DIMENZOVÁNÍ, SCHÉMA KAPACITY ČERPADLA

**Příklad:** Začněte spotřebou tepla pro vytápění topného okruhu (např. 25 kW) a pokračujte vodorovně do pravé části schématu na hodnotu  $\Delta t = 15^\circ\text{C}$  (teplotní

rozíl mezi přívodním a vratným potrubím topného okruhu). Poté přejděte nahoru, najdete pracovní bod a odečtete dostupný tlak čerpadla vlevo.

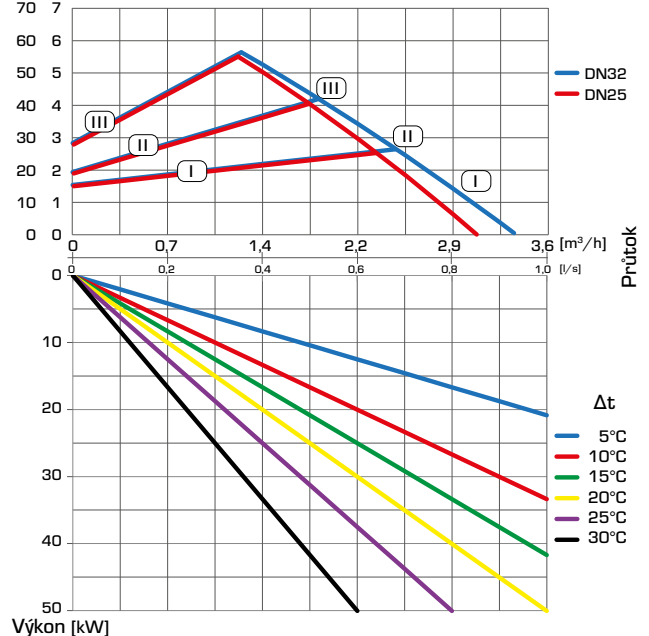
**ŘADA GRC2x2** – Konstantní rozdílový tlak, čerpadlo Grundfos

$\Delta P$  Výtlačná výška [kPa] [m]



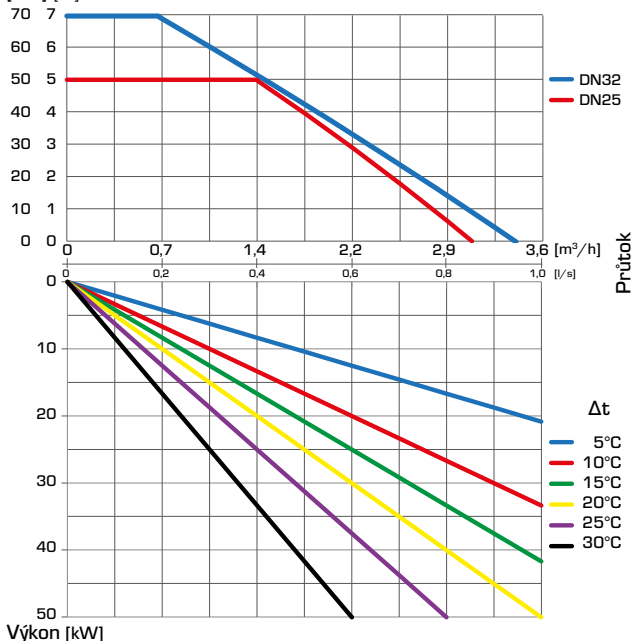
**ŘADA GRC2x2** – Proměnný rozdílový tlak, čerpadlo Grundfos

$\Delta P$  Výtlačná výška [kPa] [m]



**ŘADA GRC2x2** – PWM, čerpadlo Grundfos

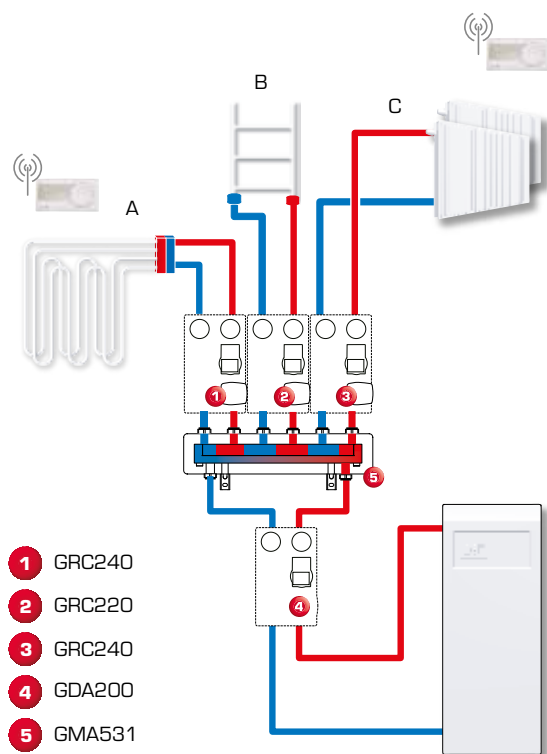
$\Delta P$  Výtlačná výška [kPa] [m]





# OBĚHOVÁ JEDNOTKA SMĚŠOVACÍ FUNKCE, ŘADA GRC200

## PŘÍKLAD INSTALACE



### Oběhová jednotka řady GRC200 ve vytápěcím systému s tepelným čerpadlem.

Topné okruhy A a C jsou vybaveny GRC240 a topný okruh B je vybaven GRC220.

Jednotky GRC240 regulují topné okruhy podle topné křivky a vnitřní teploty a také ovládají čerpadla podle  $\Delta T$  pomocí funkce zapnutí/vypnutí čerpadla.

Jednotka GRC220 reguluje topný okruh podle topné křivky a ovládá čerpadlo podle  $\Delta T$  pomocí funkce zapnutí/vypnutí čerpadla.

K výhodám použití oběhových jednotek řady GRC200 v této aplikaci patří:

- Vysoký vnitřní teplotní komfort díky chytrému softwaru a samočinně přizpůsobivému systému ESBE
- Regulace  $\Delta T$ , teploty vratné vody do tepelného čerpadla pro maximalizaci COP (topného koeficientu) a výkonu systému
- Ovládání zapnutí/vypnutí čerpadla pro úspory energie v případě, kdy není vyžadováno teplo.

*Vyobrazené aplikace jsou pouze příklady použití výrobku!*

*Před použitím výrobku v jakékoli aplikaci je nutno ověřit regionální a národní předpisy.*