

ДОПОЛНЯЮЩИЕ ИЗДЕЛИЯ

# ДВОЙНОЙ ПОГРУЖНОЙ ТЕРМОСТАТ СЕРИЯ TIB100

ESBE TIB100 — это комбинация ограничителя безопасной температуры (STB) и термостата с погружной гильзой, предназначенная для автоматического регулирования температуры и реализации функции безопасности в случае неконтролируемого повышения температуры в нагревательных устройствах.



TIB121

## ПРИНЦИП ДЕЙСТВИЯ

Термостат ESBE TIB100 представляет собой комбинацию ограничителя безопасной температуры (STB) и регулятора температуры (TR) и состоит из датчиков температуры, подключенных к реле. Это устройство предназначено для регулирования температуры воды в нагревательном устройстве с помощью регулятора температуры (TR) (используется принцип включения/выключения), который оснащен ручкой для упрощения регулировки температуры. Ограничитель безопасной температуры (STB) — это защитный термостат, который отключает нагревательное устройство при неконтролируемом повышении температуры; требуется ручной сброс.

## ФУНКЦИОНИРОВАНИЕ

Термостат TR имеет настройку температуры с помощью ручки в диапазоне 0 ... 90 °C. В соответствии с настройкой температуры обеспечивается включение/выключение нагревательных устройств. Температура измеряется с помощью датчика, и при достижении заданной температуры контакты реле замыкаются и устройство, подключенное к термостату, выключается. Функция STB — это функция безопасности с заводской настройкой на 110 °C (возможная настройка в диапазоне 90 ... 110 °C). Если происходит неконтролируемое повышение температуры, контакты реле замыкаются и устройство, подключенное к термостату, отключается; в этом случае требуется ручной сброс.

## МОНТАЖ

Термостат TIB100 может устанавливаться непосредственно на любое устройство, в котором имеется место для погружной гильзы и датчика.

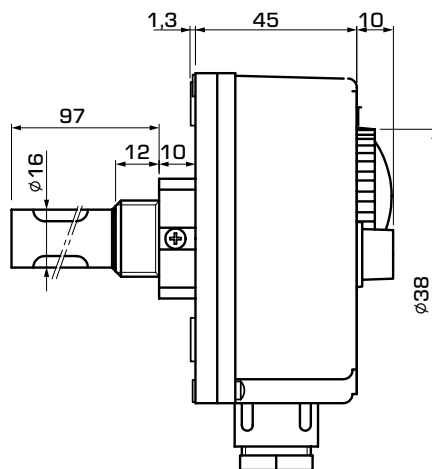
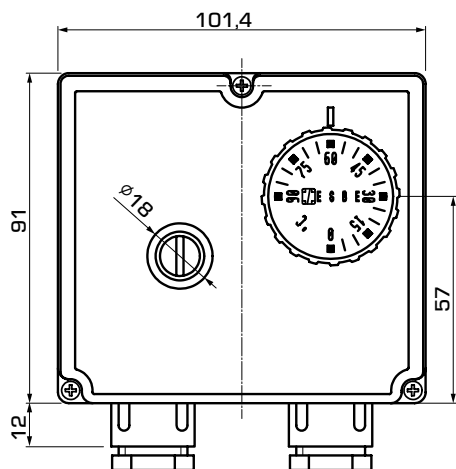
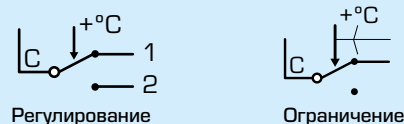
## ТЕХНИЧЕСКИЕ ДАННЫЕ

Допустимая мощность на контактах регулируемого термостата:  
 \_\_\_\_\_ C1 10(2,5) A / 250 В<sup>~</sup>  
 \_\_\_\_\_ C2 6(2,5) A НЗ / 250 В<sup>~</sup>  
 Допустимая мощность на контактах термостата-ограничителя:  
 \_\_\_\_\_ N-C 10(2,5) A / 250 В<sup>~</sup>  
 Степень защиты корпуса: \_\_\_\_\_ IP40  
 Диапазон управления: \_\_\_\_\_ 0 ... 90 °C ± 3 °C  
 Предельная температура:  
 \_\_\_\_\_ (90 ... 110 °C) Фиксированная 110 °C +0/-6 °C  
 Отказоустойчивый режим: \_\_\_\_\_ Да  
 Макс. температура окружающего воздуха: \_\_\_\_\_ 80 °C  
 Макс. температура датчика: \_\_\_\_\_ 125 °C  
 Перепад температуры, STB: \_\_\_\_\_ ΔT 15 ± 8K  
 TR: \_\_\_\_\_ ΔT 4 ± 1K

Материал  
 Крышка: \_\_\_\_\_ пластик  
 Датчик: \_\_\_\_\_ медь

CE LVD 2014/35/EU RoHS3 2015/863/EU UK SI 2016 № 1101 CA SI 2012 № 3032

## СХЕМА ЭЛЕКТРИЧЕСКИХ ПОДКЛЮЧЕНИЙ



## СЕРИЯ TIB100

Арт. №	Спр. №	Погружная гильза, мм	Присоединение	Масса, кг	Примечание
86902100	TIB121	100	G 1/2"	0,38	