

КОМПЛЕКТ ПРИСОЕДИНЕНИЙ СЕРИЯ KCD300

Комплект присоединений с компрессионным фитингом для использования в клапанах с наружной резьбой.



KCD300
Компрессионный
фитинг

ВЕРСИИ

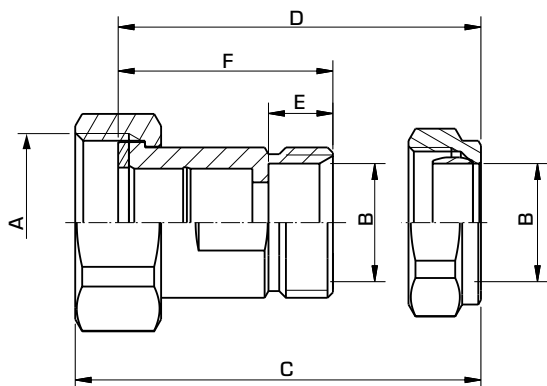
В каждой упаковке содержится две или три соответствующие детали для каждого присоединения, гайки, прокладки, компрессионные кольца и стяжные гайки.

Обратные клапаны и специальное покрытие поставляются согласно таблице.

ПОДХОДЯЩИЕ КЛАПАНЫ

Комплект присоединений серии KCD300 легче всего оснастить термостатическими устройствами ESBE:

- Серия VTS522, 552
- Серия VTA332, 532
- Серия VTA362, 562
- Серия VTA322, 522
- Серия VTA352, 552
- Серия VTA372, 572
- Серия VMC312



ТЕХНИЧЕСКИЕ ХАРАКТЕРИСТИКИ

Номинальное рабочее давление: _____ 10 бар
 Температура теплоносителя: _____ макс. +120°C, мин. -20°C
 Присоединение - конструкция с ниппелем:
 _____ в соответствии с EN 1254-2
 _____ Внутренняя резьба (G), ISO 228/1
 _____ Компрессионный фитинг (CPF), EN 1254-2

Материалы
 Гайка: _____ Латунь CW 614N
 Деталь присоединения:
 _____ Стойкая к коррозии латунная поверхность, DZR*
 Прокладка: _____ Клингерсил C-4400
 Гайка компрессионного фитинга: _____ Латунь CW 614N
 Компрессионное кольцо:
 _____ Стойкая к коррозии латунная поверхность, DZR*

* Подходит для систем питьевого водоснабжения

PED 2014/68/EU, статья 4.3 З / SI 2016 № 1105 (UK)

СЕРИЯ KCD300, КОМПРЕССИОННЫЙ ФИТИНГ (3 ПРИСОЕДИНЕНИЯ/УПАКОВКА)

Арт. номер	Наименование	Присоединение		C	Размер				Примечание	Масса [кг]
		A	B		D	E	F			
36552900	KCD313	G 1"	CPF 22 мм	54	48	12	40	1)	0,56	

Примечание. 1) Два обратных клапана включены CPF = компрессионный фитинг