

ЗОНАЛЬНЫЙ КЛАПАН С ЭЛЕКТРОПРИВОДОМ СЕРИИ ZRS220



ZRS220

Клапан ESBE серии ZRS220 представляет собой 2-ходовой линейный клапан с возвратной пружиной и электроприводом для DN 15-32, PN16 с внутренним резьбовым соединением.

ПРИНЦИП ДЕЙСТВИЯ

Клапаны ESBE серии ZRS220 — это линейка 2-ходовых линейных клапанов с возвратной пружиной и электроприводом, которые предназначены для использования в системах отопления и охлаждения. Клапаном можно легко управлять вручную рукояткой, находящейся на боковой стороне электропривода.

Управление электроприводом осуществляется 2-позиционным переключателем с возвратной пружиной и функцией включения/отключения. Источником питания служит напряжение 230 В переменного тока частотой 50/60 Гц.

Электропривод устанавливается на клапане винтовым креплением, позволяющим монтировать и

демонтировать его быстро, просто и безопасно, даже когда система находится под давлением.

Изделие предназначено для использования только в замкнутых контурах.

ТЕХНИЧЕСКИЕ ДАННЫЕ

клапана:

Класс давления: _____ PN 16
 Температура среды: _____ макс. +94 °C
 _____ мин. +2 °C
 Теплоноситель: _____ смесь воды/гликоля, макс. 50 %
 (при наличии свыше 20 % примеси необходимо проверить параметры насоса)
 Рабочее давление: _____ 1,6 МПа (16 бар)
 Макс. дифференциальное давление: _____ см. схему
 Утечка через закрытый клапан в % от потока: _____ 0
 Соединения: _____ Внутренняя резьба, ISO 228/1 В
 Рабочая среда:
 Теплофикационная вода [в соответствии с VDI2035]
 _____ Смесь воды/гликоля, макс. 50 %
 _____ Смесь воды/этанола, макс. 28 %

Материал

Корпус клапана: _____ Латунь CW 614N
 Шар: _____ NBR
 Уплотнительные кольца: _____ EPDM

СХЕМА ЭЛЕКТРИЧЕСКИХ ПОДКЛЮЧЕНИЙ

См. инструкцию по монтажу

Электропривод:

Температура окружающей среды: _____ макс. +60 °C
 _____ мин. 0 °C
 Степень защиты корпуса: _____ IP44
 Класс защиты: _____ I
 Соединительный кабель: _____ 1 метр
 Электропитание: _____ 230 В переменного тока, 50/60 Гц
 Управляющий сигнал:
 _____ 2-точечный (2 контакта с возвратной пружиной)
 Потребляемая мощность: _____ 6 В-А
 Время выполнения, открытие: _____ 15 секунд
 закрытие: _____ 5 секунд



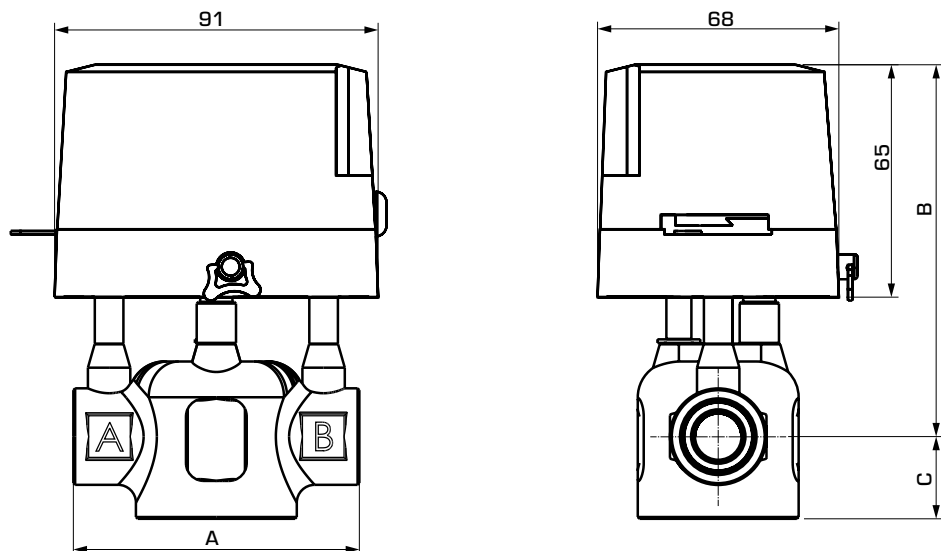
LVD 2014/35/EU
 EMC 2014/30/EU
 RoHS3 2015/863/EU



SI 2016 № 1101
 SI 2016 № 1091
 SI 2012 № 3032

PED 2014/68/EU, статья 4.3 / SI 2016 № 1105 (UK)

ЗОНАЛЬНЫЙ КЛАПАН С ЭЛЕКТРОПРИВОДОМ СЕРИИ ZRS220



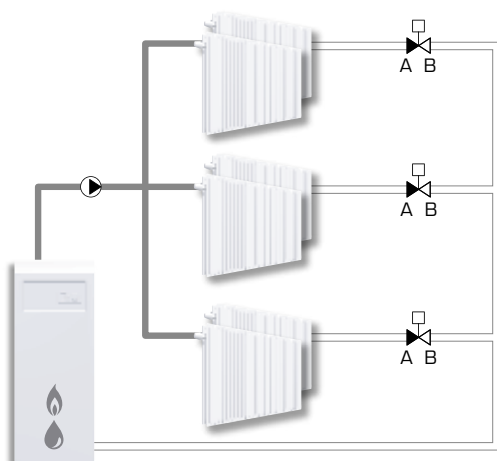
ZRS220

СЕРИЯ ZRS224, ВНУТРЕННЯЯ РЕЗЬБА

Арт. №	Наименование	DN	Kvs *	Макс. перепад давления (кПа):	Присоединение	A	B	C	Масса [кг]
43122100	ZRS224	15	3,2	200	G 1/2"	80	103	21	1,01
43122200		20	4,6	150	G 3/4"	89			1,05
43122300		25	5,7	100	G 1"	93	23	1,13	
43122400		32	10	80	G 1 1/4"	105	110	30	1,50

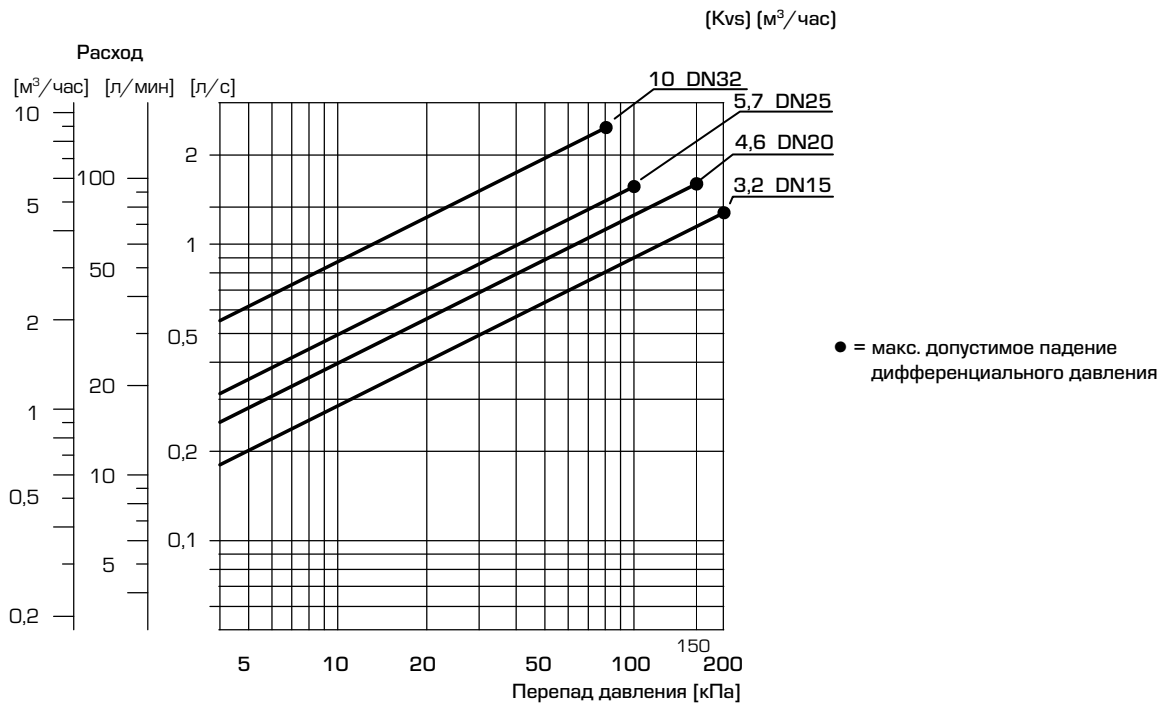
* Значение Kvs в м³/ч при перепаде давления в 1 бар.

ПРИМЕРЫ УСТАНОВКИ



ЗОНАЛЬНЫЙ КЛАПАН С ЭЛЕКТРОПРИВОДОМ СЕРИИ ZRS220

ДИАГРАММА ПАДЕНИЯ ДАВЛЕНИЯ



Изделие предназначено для использования только в замкнутых контурах.