

ДОПОЛНЯЮЩИЕ ИЗДЕЛИЯ

КОНТАКТНЫЙ ТЕРМОСТАТ СЕРИЯ TSA100

Термостат ESBE TSA100 — это накладной термостат предназначенный для автоматического регулирования температуры в нагревательных контурах.



ПРИНЦИП ДЕЙСТВИЯ

Термостат ESBE TSA100 — это накладной термостат который состоит из датчика температуры, подключенного к реле. Реле может использоваться для включения/выключения какого-либо электрического устройства, например насоса, котла и т. п., на основании показания температуры.

ФУНКЦИОНИРОВАНИЕ

Термостат имеет регулировку температуры с помощью ручки и представлен моделями в двух диапазонах температур: от 40 до 70 °C и от 20 до 90 °C. В соответствии с настройкой температуры термостат TSA100 может управлять, например, насосом, используя принцип «включение/выключение». Температура измеряется с помощью поверхностного датчика, и при достижении заданной температуры контакт реле размыкается и устройство, подключенное к термостату TSA100, выключается.

МОНТАЖ

Термостат TSA100 может устанавливаться непосредственно на любую поверхность, например на поверхность трубопровода или коллектора для подогреваемых полов (УВЧ).

ТЕХНИЧЕСКИЕ ДАННЫЕ

Допустимая мощность на контактах регулируемого термостата:

_____ см. табл.

Степень защиты корпуса: _____ см. табл.

Диапазон управления: _____ см. табл.

Предельная температура: _____ 125 °C (фиксированная 60 °C TSA121)

Макс. температура окружающего воздуха: _____

_____ 80 °C (55 °C TSA121)

Перепад температуры: _____ ΔT 8 ± 2K

Материал

Крышка: _____ пластик

Датчик: _____ медь

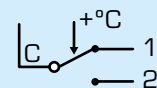


LVD 2014/35/EU
RoHS3 2015/863/EU

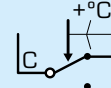


SI 2016 № 1101
SI 2012 № 3032

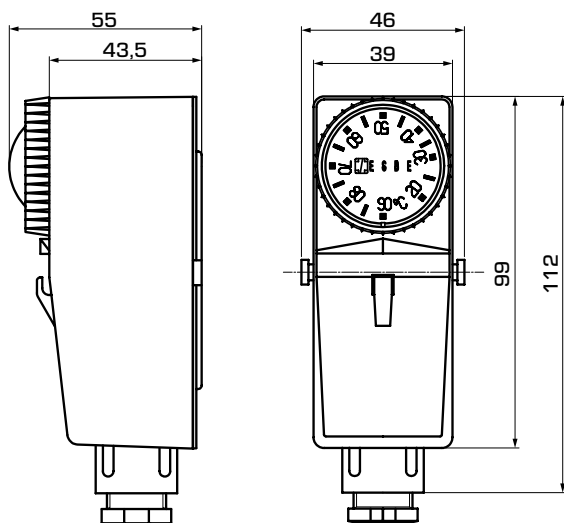
СХЕМА ЭЛЕКТРИЧЕСКИХ ПОДКЛЮЧЕНИЙ



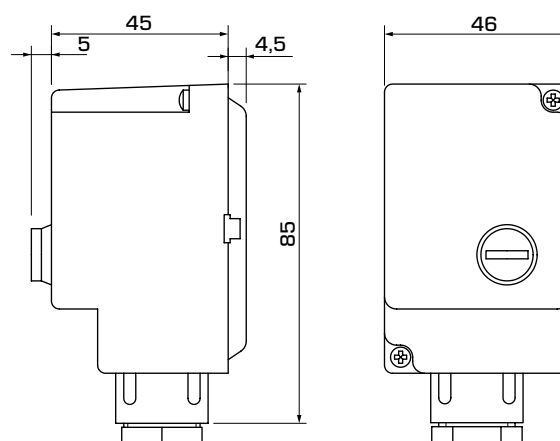
TSA112, TSA122



TSA121



TSA112, TSA122



TSA121

СЕРИЯ TSA100

Арт. №	Спр. №	Диапазон управления	Допустимая мощность на контактах	Степень защиты	Масса, кг	Примечание
86900100	TSA121	40 ... 70 °C ± 5 °C	(C-2) 10A	IP40	0,18	Внутренняя настройка
86900200	TSA122	20 ... 90 °C	(C-1) 10 A / (C-2) 6 A 250 В~	IP30	0,15	Наружная настройка
86900300	TSA112	20 ... 90 °C	(C-1) 10 A / (C-2) 6 A 250 В~	IP30	0,14	Внутренняя настройка