

ESBE SYSTEM UNITS

CIRCULATION UNIT

2-way valve function



GB

CIRCULATION UNIT 2-3
2-way valve function

SE

SHUNTGRUPP 4-5
Funktion 2-vägs ventil



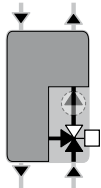
ESBE SYSTEM UNITS

CIRCULATION UNIT

2-way valve function

| PAGE | CONTENT |
|------|--------------------------------------|
| 2 | General safety, Installation example |
| 3 | Mounting |



| SERIES | FUNCTION |
|------------------------------------|--|
| ESBE GRA100 GRC100 GRC200 |  <p>Mixing function With Rotary mixingvalve VRG ready and mounted on the Circulation unit.</p> |

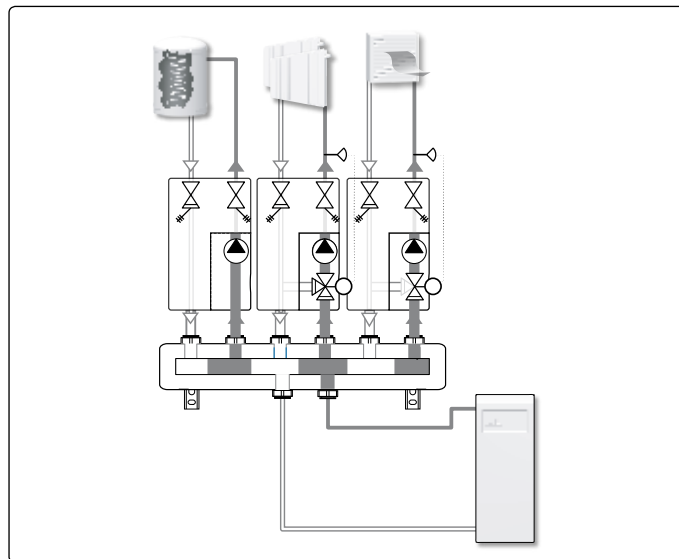
1 i GENERAL/SAFETY

LVD 2014/35/EU
EMC 2014/30/EU
RoHS 2011/65/EU
PED 2014/68/EU, article 4.3
Max. operating pressure: PN 6

This instruction manual is an essential component of the product. Read the instructions and the warnings carefully as they contain important information about a safe installation, usage and maintenance.

This product can be used only for the circulation of water and water/glycol in heating or cooling installations.

i INSTALLATION EXAMPLE



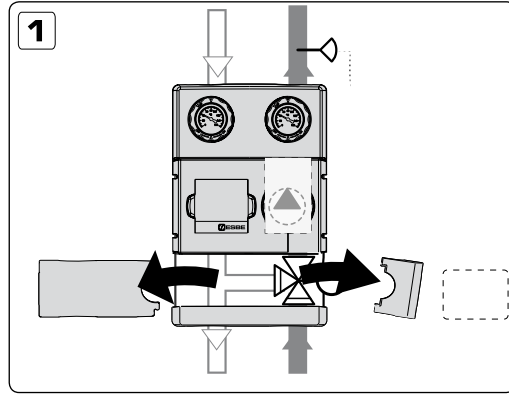
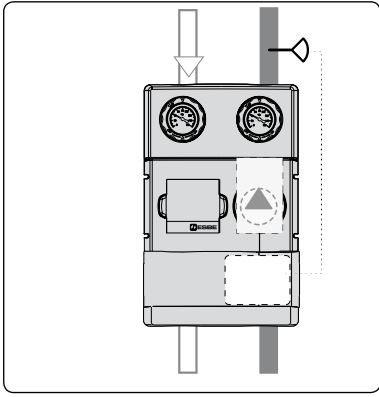
All piping schematics are general representations

The producer won't be responsible for damages caused by wrong usage or unrespect of the instructions given in this manual.

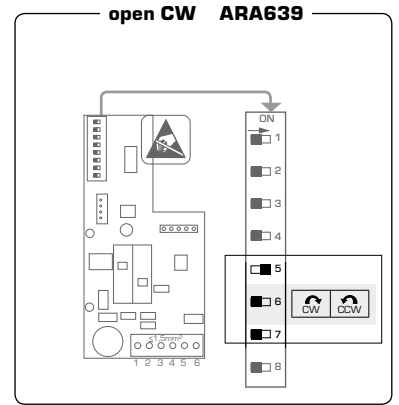
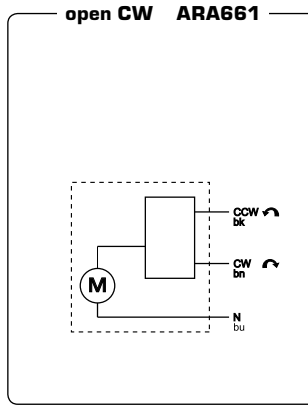
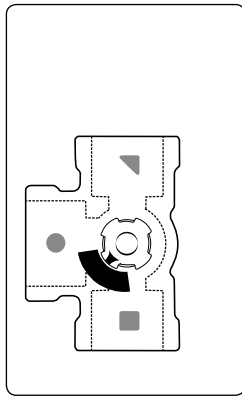
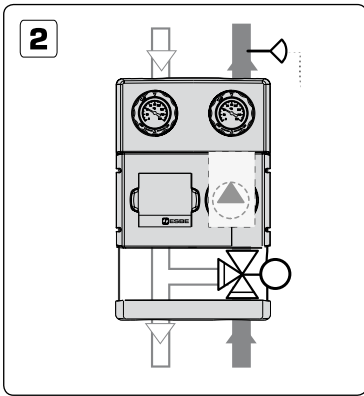
The mounting of the unit must be performed by a qualified professional and in compliance with local/regional laws. This manual refers to standard products. Different versions or functions are available.

At mounting - pay attention and follow common practice and general safety norms for the use of machineries, pressurized equipment and at high temperatures.

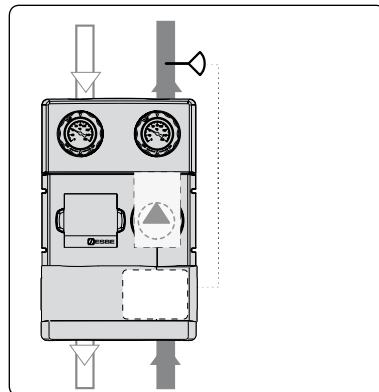
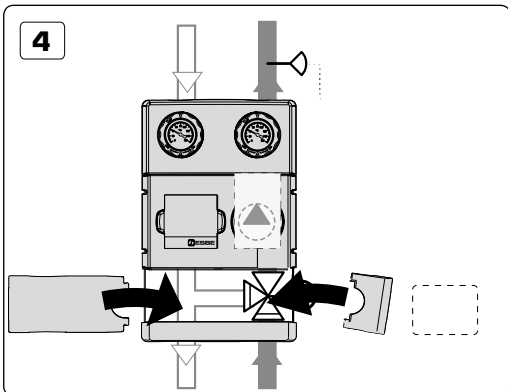
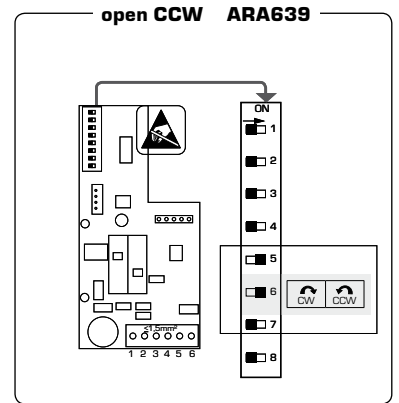
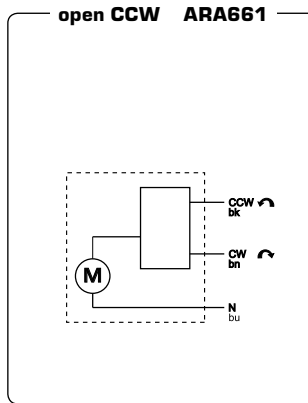
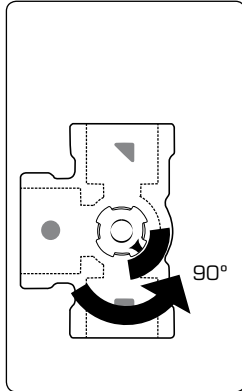
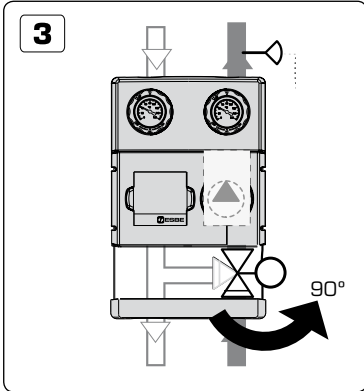
2  **MOUNTING**



NORMAL MOUNTING CONDITIONS/3-WAY VALVE SETTING



2-WAY VALVE WITH BY-PASS SETTING



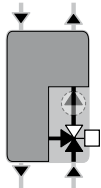
ESBE SYSTEM UNITS

SHUNTGRUPP

Funktion 2-vägs ventil

| | |
|-------------|---|
| SIDA | INNEHÅLL |
| 4 | Allmänt/säkerhet, Installations exempel |
| 5 | Montering |



| SERIE | FUNKTION |
|------------------------------------|--|
| ESBE GRA100 GRC100 GRC200 |  <p>Blandningsfunktion Med blandningsventilen VRG redo och monterad på shuntgruppen.</p> |

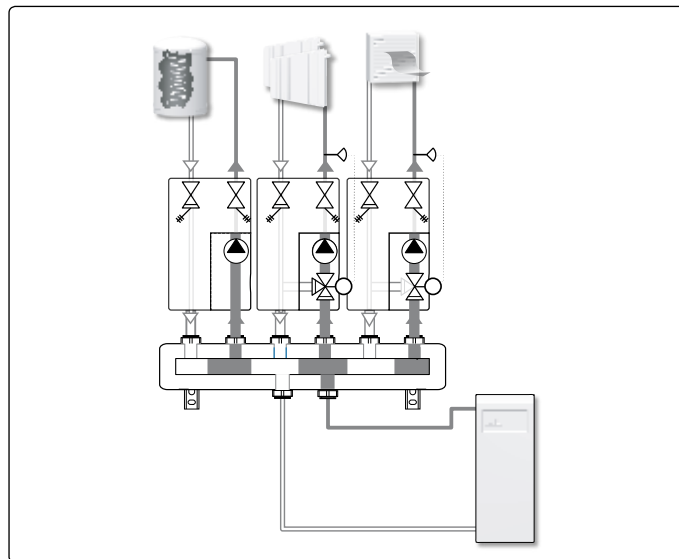
1 i ALLMÄNT/SÄKERHET

LVD 2014/35/EU
EMC 2014/30/EU
RoHS 2011/65/EU
PED 2014/68/EU, article 4.3
Max. driftstryck: PN 6

Den här instruktionshandboken är en viktig komponent i produkten. Läs noggrant instruktionerna och varningarna, för de innehåller viktig information om säker installation, användning och underhåll.

Produkten kan bara användas för cirkulation av vatten och vatten/glykol i värme- eller kylinstallationer.

i INSTALLATIONSEXEMPEL



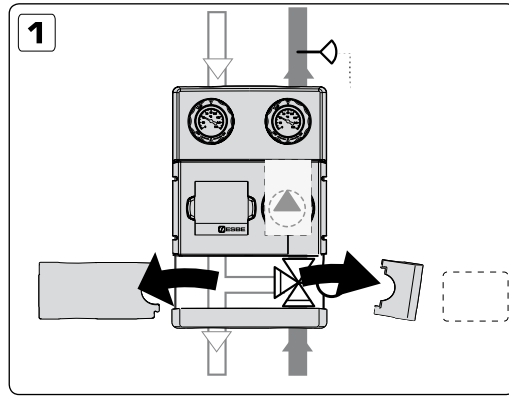
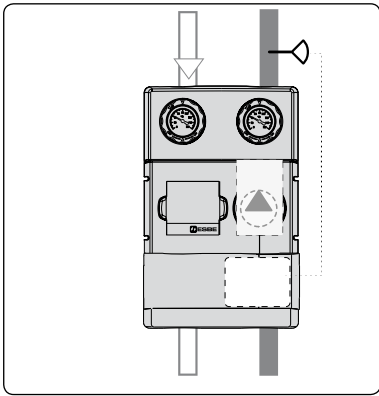
Alla installationsexempel är allmänna beskrivningar.

Tillverkaren ansvarar inte för skador som orsakas av felanvändning eller för att instruktionerna i den här handboken inte har följts.

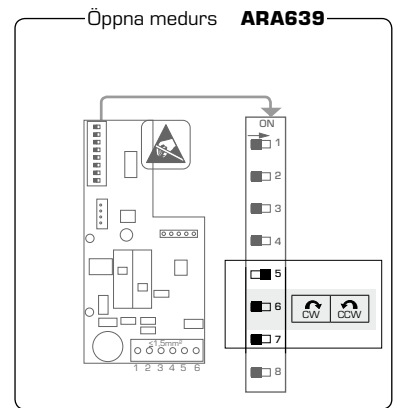
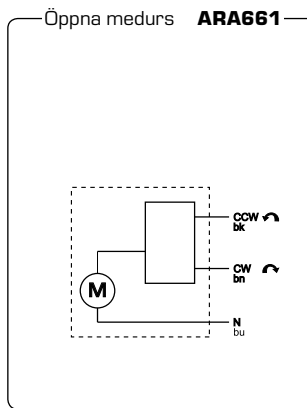
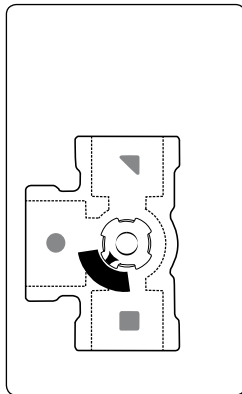
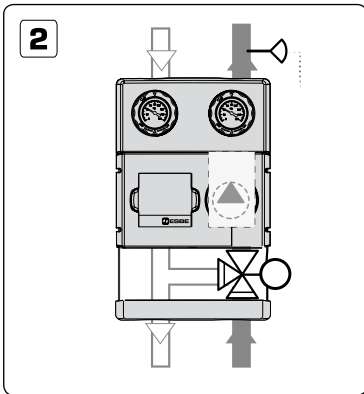
Enheten måste monteras av en behörig fackman och i enlighet med lokala/regionala lagar. Den här handboken gäller standardprodukter. Det finns andra serier och funktioner.

Vid montering: var uppmärksam på och följ allmän praxis och allmänna säkerhetsnormer för användning av maskiner, trycksatt utrustning och vid höga temperaturer.

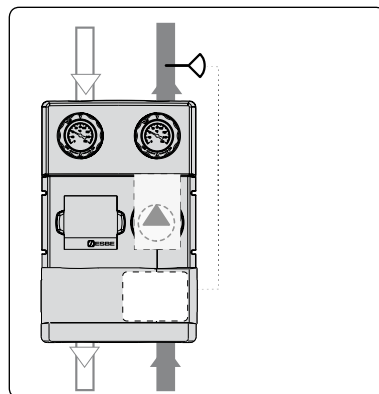
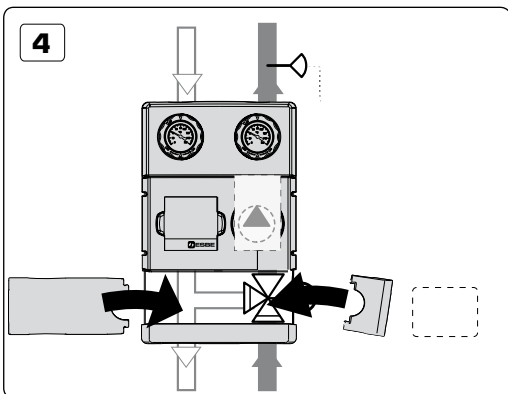
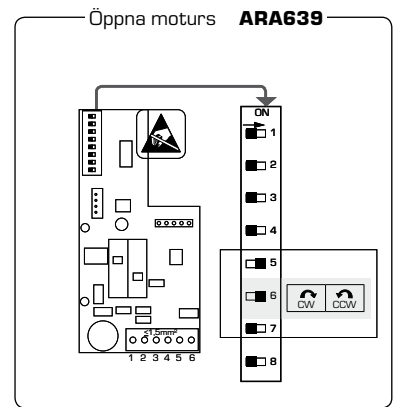
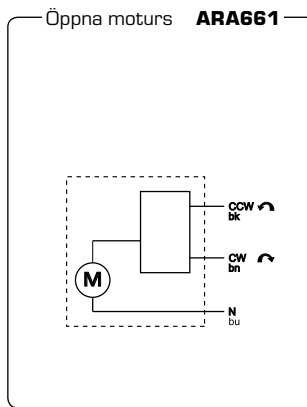
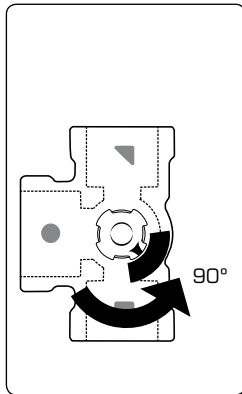
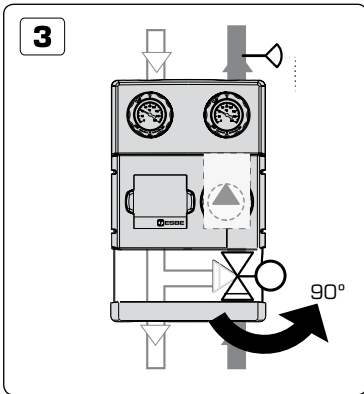
2  **MONTERING**



NORMALA MONTERINGSFÖRHÅLLANDEN SOM 3-VÄGS VENTIL



2-VÄGS VENTIL MED BY-PASS





www.esbe.eu



NO.1 IN HYDRONIC SYSTEM CONTROL

Mtrl.nr: 9814 xx xx • Ritn.nr: xxxx utg. B • Rev. 1703

