



ESBE AB
Bruksgatan 22
SE-333 75 Reftele
www.esbe.eu



SERIES SLD130

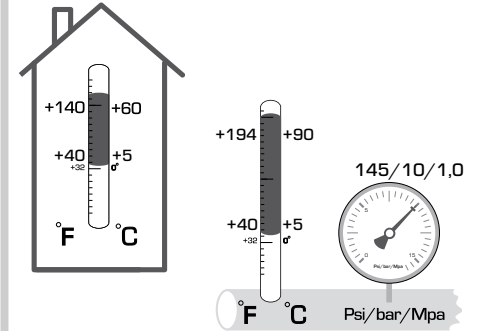


Series SLD130



CE LVD 2014/35/EU
EMC 2014/30/EU
RoHS 2011/65/EU

UK CA SI 2016 No. 1101
SI 2016 No. 1091
SI 2012 No. 3032



Mtrl.nr. 98140954 • Ritn.nr. 9312 vers C • Rev. 2022-12-09

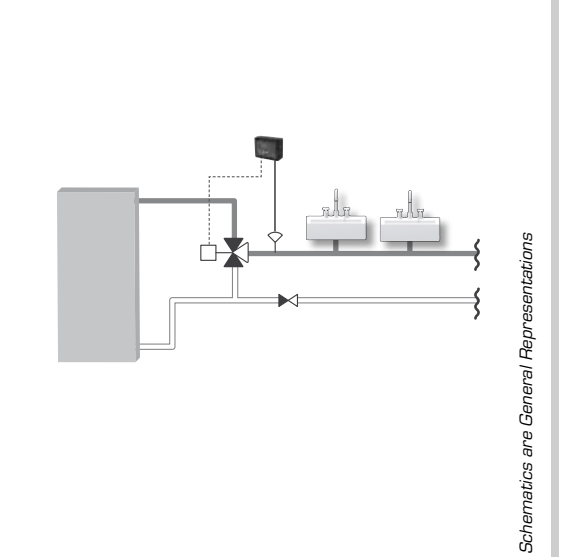
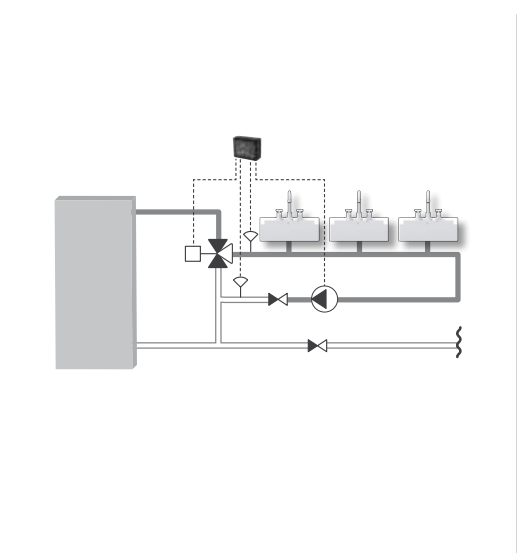
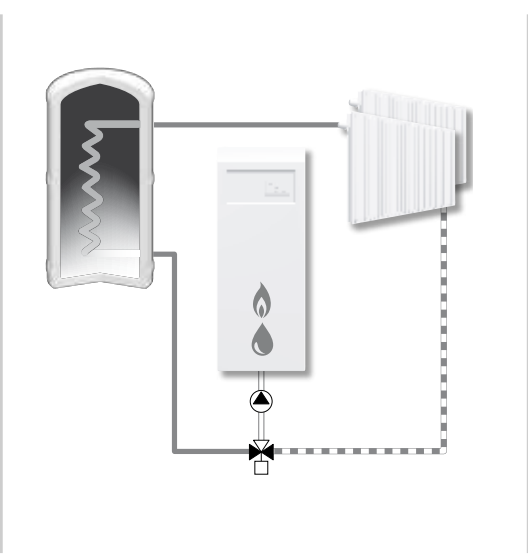
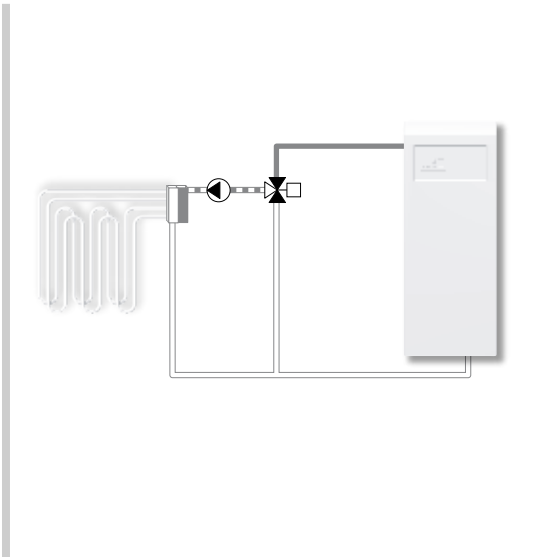
1

a

b

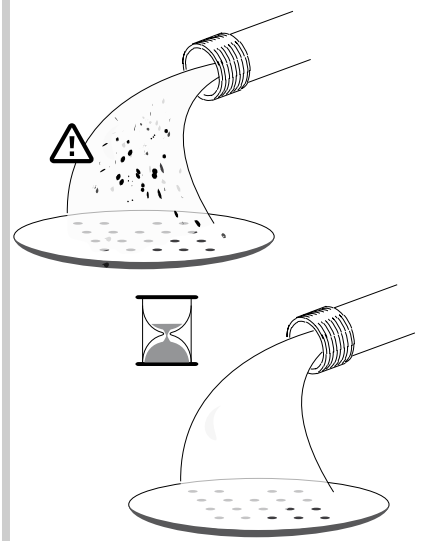
c

d



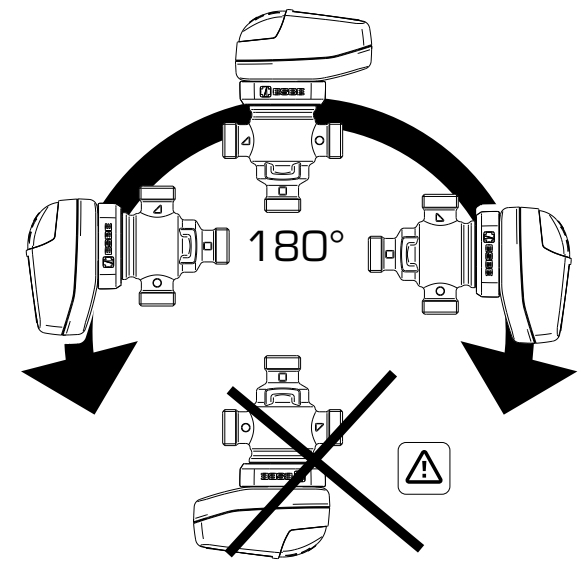
Piping Schematics are General Representations

2



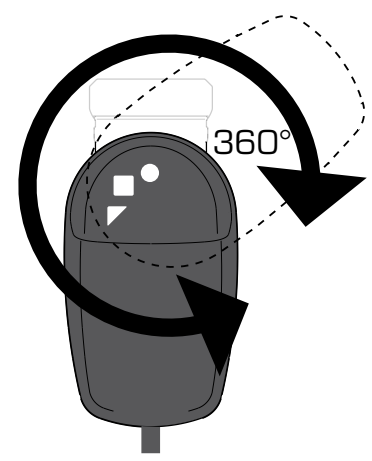
3

180° ✓

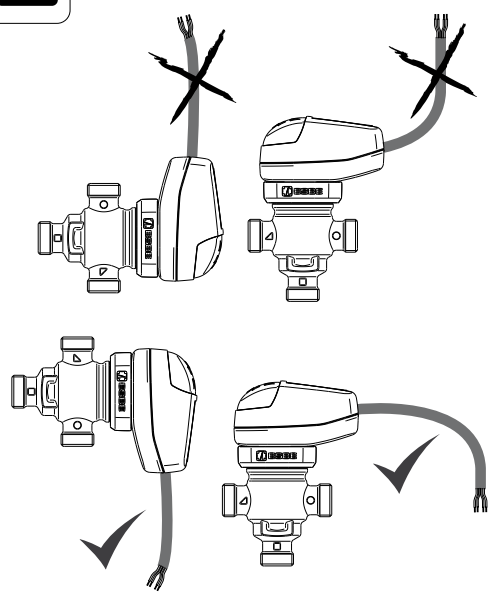


4

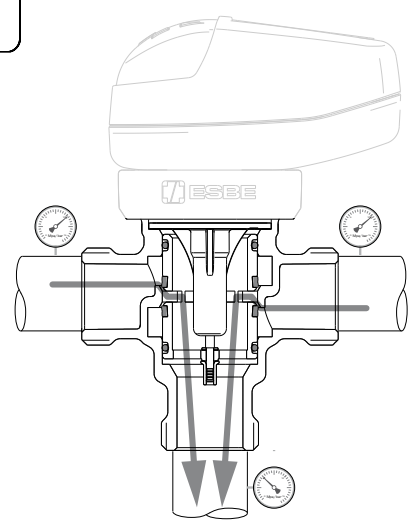
i



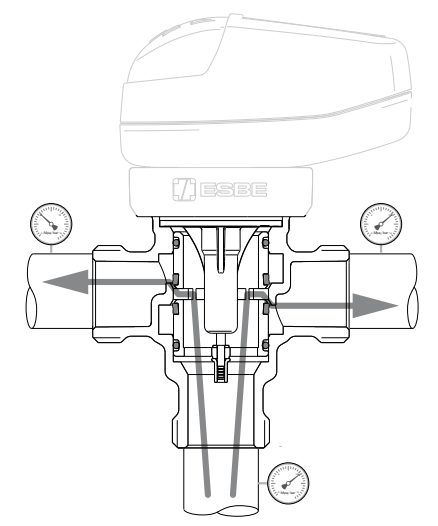
!



5

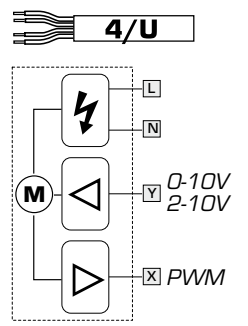


$\Delta P \leq 300 \text{ kPa} / 3.0 \text{ bar}$



$\Delta P \leq 80 \text{ kPa} / 0.8 \text{ bar}$

6



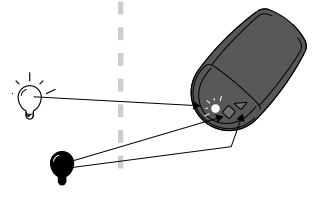
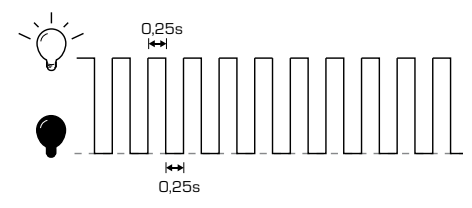
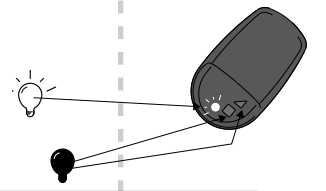
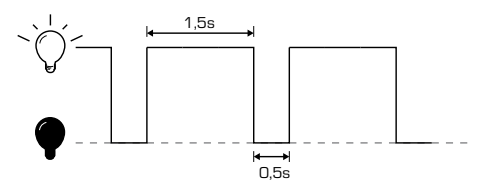
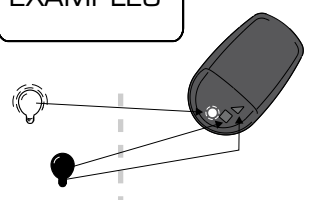
- i** L 12VDC BROWN
- N BLUE
- Y BLACK
- X WHITE

i 7

①	~ 0 V
②	~ 2.5 V
③	~ 5 V
④	~ 7.5 V
⑤	~ 10 V

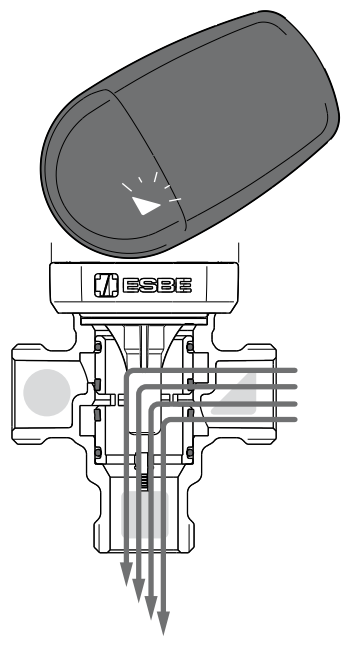
i

EXAMPLES

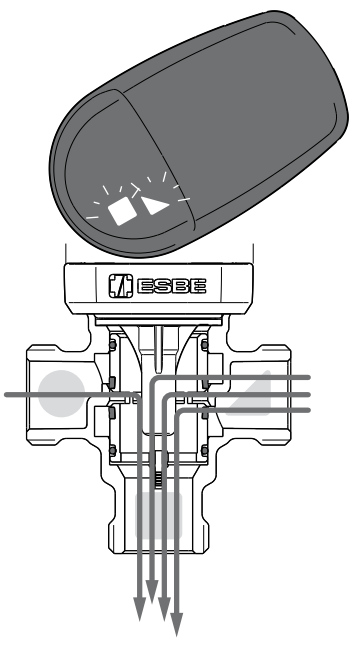


7

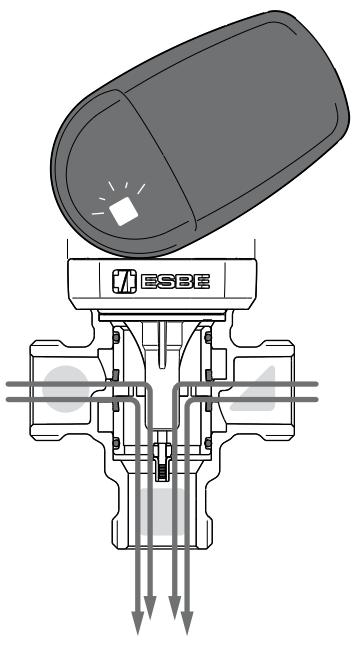
1



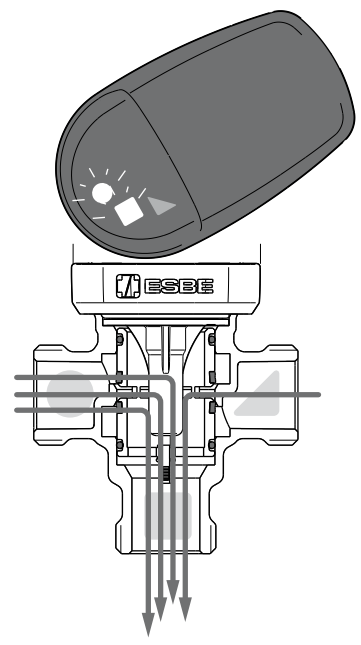
2



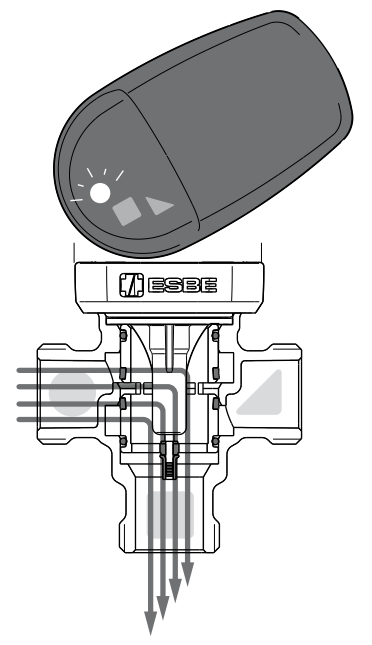
3



4



5



MONTERINGSANVISNING SLD130

Se etikett för produktidentifikation (Fig. 8)

Allt arbete skall utföras av kvalificerad personal och enligt Branschregler Säker Vatteninstallation.

Efter installationen ska denna anvisning förvaras hos ventilens ägare för framtida bruk.

Anvisningens applikationsexempel är att betrakta som övergripande idéskisser. Hänsyn måste också alltid tas till gällande lokala lagar och förordningar.

Kontakt ESBE: www.esbe.se • tel. 0371 57 01 00

MONTERING

Tänk på att innan montering påbörjas:

- Vid anslutning följ de generella anvisningarna i (Fig. 1a–d)
- Spola rören rena. (Fig. 2)
- Stäng av vattentillförseln och töm rören. (Fig. 2)
- Att installera ventilen på ett korrekt sätt för att undvika skador på ventilen (Fig.9)
- Att installera backventiler i de fall behov finns att styra flödesriktningen (Fig.1c–d)

Vid monteringen:

⚠ VARNING!

Ventilen får ej monteras med ställdon nedåt, se (Fig. 3)
Ventilens kabel får ej monteras i riktning uppåt, se (Fig. 4)

- Gångrördelar och ventilanslutningar tätas med t.ex. lin och gängpasta eller gängtätningstejp enligt tillverkarens anvisningar
- Rör och gångrördelar ansluts till ventilen enligt anvisning för gängrördel
- Provtryck och kontrollera täthet enligt § 6.2 Tryck- och täthetskontroll, Branschregler Säker Vatteninstallation, www.sakervatten.se.

SERVICE OCH UNDERHÅLL

Serie SLD130 kräver under normala driftförhållanden inget underhåll. Ventilen i serie SLD130 är främst avsedd för golvvärme.

⚠ VARNING!

Innan ventilen demonteras måste vattentrycket stängas av.
Om ventilen är monterad under beredaren måste denna först tömmas.

Hårt vatten kan förorsaka beläggningar och störningar i ventils funktion. Byte av ventil kan då vara nödvändig.



Accepterad
monteringsanvisning
2021:1

8



9

