

ТЕРМОСТАТИЧЕСКИЕ РЕГУЛИРУЮЩИЕ УСТРОЙСТВА

ТЕРМОСТАТИЧЕСКИЙ КЛАПАН ДЛЯ ОГРАНИЧЕНИЯ ПОТОКА СЕРИЯ VTF320

Термостатические клапаны ограничения потока серии VTF320 служат для предотвращения превышения температуры в циркуляционных системах бытового горячего водоснабжения.



ПРЕДНАЗНАЧЕНИЕ

Устройства серии VTF320 представляют собой 2-ходовые термостатические клапаны ограничения потока, разработанные для циркуляционных систем бытового горячего водоснабжения с целью предотвращения потерь энергии и защиты от бактерий легионеллы в этих системах.

ФУНКЦИИ

Клапаны серии VTF320 обеспечивают требуемую температуру в трубопроводах циркуляционных систем бытового горячего водоснабжения, предотвращая развитие бактерий легионеллы и сокращая потери энергии. VTF320 поставляется с заданной температурой 55 °С. Клапан ограничивает поток циркулирующей воды в системах бытового горячего водоснабжения при повышении температуры. Когда температура превышает 55 °С, клапан перекрывает поток воды и вновь открывается, когда температура воды в трубах циркуляционной системы снижается. Установка фиксированной температуры позволяет предотвратить нежелательные изменения температуры на клапане.

РАБОЧАЯ СРЕДА

Клапан подходит для систем бытового горячего водоснабжения.

ТЕХНИЧЕСКИЕ ДАННЫЕ

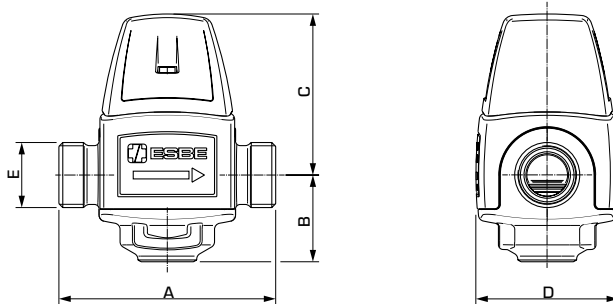
Класс давления: _____ PN 10
 Рабочее давление: _____ 1,0 МПа (10 бар)
 Давление блокировки: _____ 600 кПа (6 бар)
 Рабочее динамическое дифференциальное давление: _____ не более 300 кПа (3 бар)
 Макс. температура рабочей среды: _____ непрерывно 95 °С
 _____ временно 100 °С
 Мин. температура рабочей среды: _____ 0 °С
 Погрешность температуры закрытия: _____ ±2 °С
 Соединение: _____ наружная резьба, ISO 228/1

Материал

Корпус клапана, а также другие металлические части, контактирующие с жидкостью:
 – DZR-латунь CW625N, стойкая к вымыванию цинка

PED 2014/68/EU, статья 4.3 3 / SI 2016 № 1105 (UK)

На оборудование, предназначенное для работы под давлением, распространяется действие директивы PED 2014/68/EU, статья 4.3 и Регламентом безопасности оборудования, работающего под давлением, 2016, (надлежащая инженерная практика). Согласно директиве/ регламенту на оборудовании не должно быть маркировки CE или UKCA.

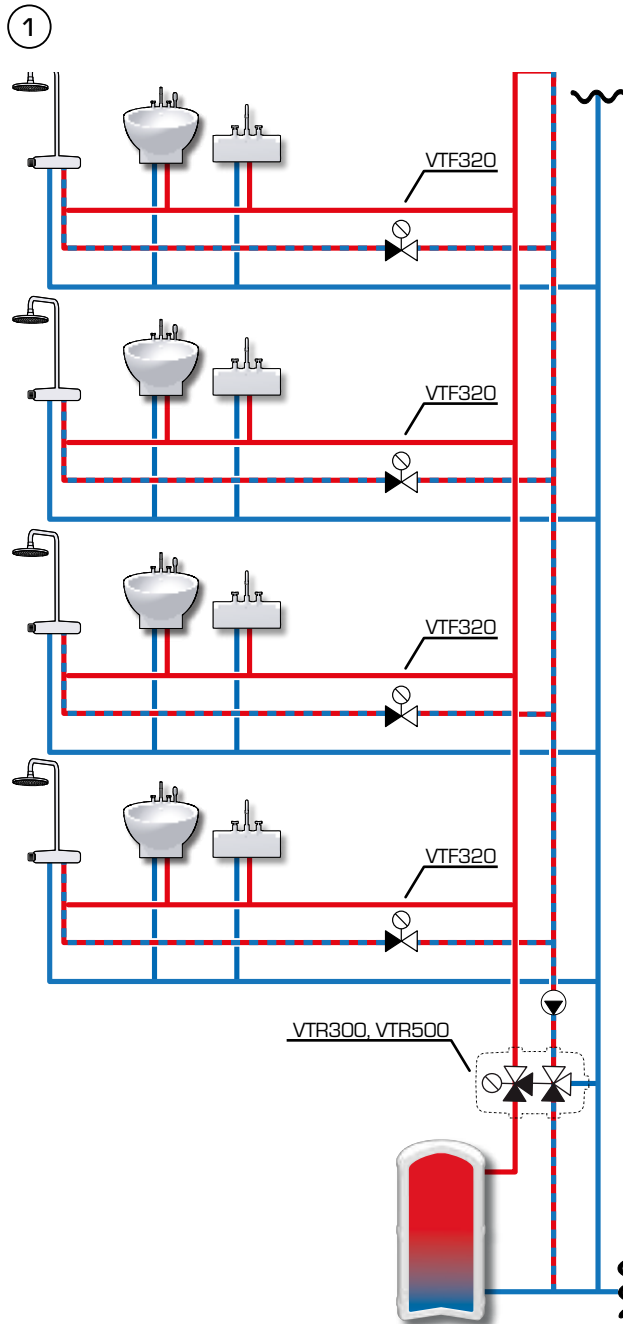


—> СЕРИЯ VTF322, НАРУЖНАЯ РЕЗЬБА

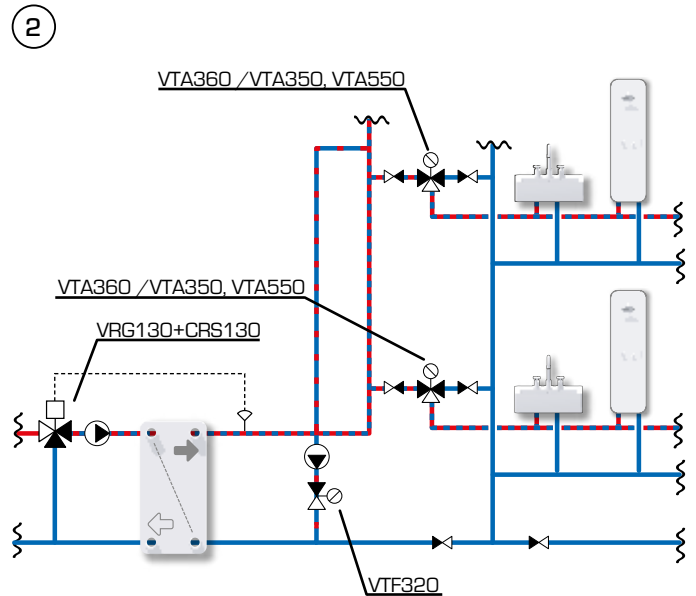
Арт. №	Спр. №	Температура закрытия	Kvs	Соединение E	Размер					Примечание	Вес, кг
					A	B	C	D	E		
31220300	VTF322	55 °С	1,8	G ¾ дюйма	70	28	52	46	G ¾"		0,45

* Пропускная способность в м³/ч при падении давления на 1 бар.

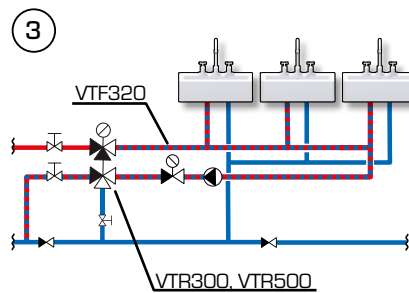
ТЕРМОСТАТИЧЕСКИЙ КЛАПАН ДЛЯ ОГРАНИЧЕНИЯ ПОТОКА СЕРИЯ VTF320



Система бытового горячего водоснабжения с резервуаром и циркуляционным насосом, в которой VTR300/500 поддерживает нужную температуру воды и обеспечивает защиту от ожогов, а VTF320 поддерживает нужную температуру циркулирующей воды в каждой зоне, снижая или перекрывая поток в случае превышения температуры воды выше требуемого уровня, что приводит к сокращению затрат и экономии энергии.



Система бытового горячего водоснабжения с косвенным регулированием температуры с пластинчатым теплообменником и циркуляционным насосом, в которой смесительный клапан серии VRG130 и контроллер серии CRS130 обеспечивают нужную температуру бытовой горячей воды путем регулирования потока воды первичного контура. Клапаны серии VTA350/550 поддерживают нужную температуру смешивания горячей бытовой воды для каждой зоны и обеспечивают защиту от ожогов. VTF320 обеспечивает нужную температуру циркулирующей горячей бытовой воды в системе, снижая или перекрывая поток в случае превышения температуры воды выше требуемого уровня, что приводит к сокращению затрат и экономии энергии.



Система бытового горячего водоснабжения с циркуляционным насосом, в которой VTR300/500 поддерживает нужную температуру воды и обеспечивает защиту от ожогов, а VTF320 поддерживает нужную температуру циркулирующей воды в системе, снижая или перекрывая поток в случае превышения температуры воды выше требуемого уровня, что приводит к сокращению затрат и экономии энергии.

Показанные варианты применения приведены в качестве примера использования изделия!
Перед использованием изделия необходимо ознакомиться с региональными и национальными нормативами.