

КОМНАТНЫЙ ТЕРМОСТАТ СЕРИЯ TFC100



TFC139

Серия ESBE TFC100 включает ряд комнатных термостатов вентиляторных доводчиков для использования в системах отопления или охлаждения.

ПРИМЕНЕНИЕ

Серия ESBE TFC100 представляет собой модельный ряд комнатных термостатов вентиляторных доводчиков для использования в системах отопления или охлаждения. Термостаты могут подключаться к двум точкам или приводу с возвратной пружиной и вентилятору.

ВАРИАНТЫ

TFC139 — это термостат вентиляторного доводчика для использования в 4-трубных или 2-трубных системах отопления или охлаждения с питанием 230 В перем. тока или 24 В перем. тока. В термостате предусмотрены выходные сигналы 0–10 В для отопления, охлаждения и вентилятора. Также имеются три реле включения/выключения для управляющих приводов или вентилятора с 3-скоростным двигателем. Температура регулируется в диапазоне 5 °C ... 35 °C. Предусмотрены три режима работы: комфортный, экономичный и защита от замерзания/ВЫКЛ. Режим отопления или охлаждения задается вручную на передней панели, автоматически или централизованно. Скорость вентилятора может настраиваться вручную или автоматически. На дисплее отображаются, например, скорость вентилятора, включенный режим и обозначение для отопления или охлаждения. Номинальные параметры контактов реле: 3 (1) А при 250 В перем. тока.

ТЕХНИЧЕСКИЕ ДАННЫЕ

Температура окружающей среды: _____ макс. 40 °C
 _____ мин. 0 °C
 Влажность окружающей среды: ____ относительная влажность
 20...80 % без образования конденсата
 Диапазон установки: _____ 5–35°C
 Тип датчика: _____ NTC 10 кОм @ 25 °C
 Класс контроля температуры ErP — TFC139: _____ V
 Потребление электроэнергии — TFC139: _____ 3 %
 Степень защиты корпуса: _____ IP30
 Номинальные параметры контактов: _____ см. таблицу
 Электропитание —
 TFC139: _ 230–15/+10 % В перем. тока, 50 Гц или
 24–15/+10 % В перем. тока, 50 Гц
 Потребление энергии — TFC139: _____ 1,2 ВА
 Класс защиты: _____ II

Материал
 Корпус: _____ Пластик АБС + ПК самогасящийся VO

Декларации соответствия и сертификаты:

CE LVD 2014/35/EU
 EMC 2014/30/EU
 RoHS3 2015/863/EU

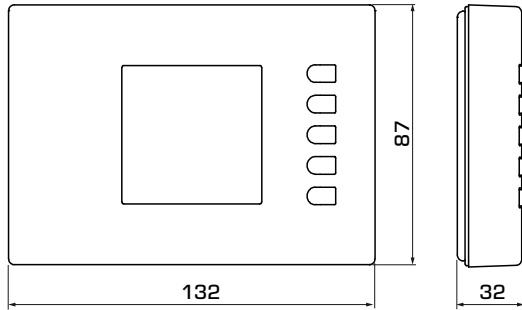


ПОДХОДЯЩИЕ ПРИВОДЫ ESBE

Серия	Управляющий сигнал	ALG400	ARA600	90	ARC300	ARD100	ARD200	VZC/VZD	MBA100	ZRS100
TTFC139	2-точечное управление 230 В перем. тока	ALG434	ARA6x5, ARA6x6	97, 98	ARC361	ARD155	ARD255	•	•	•
	2-точечное управление 24 В перем. тока	ALG436	ARA6x7, ARA6x8		ARC363	ARD157	ARD257			
	пропорциональное управление 24 В перем. тока	ALG438	ARA639, ARA659	92P, 92P2, 92P4	ARC368, ARC369	ARD169	ARD269	•	•	•

КОМНАТНЫЙ ТЕРМОСТАТ

СЕРИЯ TFC100



TFC139

СЕРИЯ TFC100

Арт. №	Наименование	Применение	Электропитание	Номинальный ток контактов	Диапазон установки	Масса [кг]	Примечание
18004500	TFC139	Отопление и охлаждение	230/24 В перем. тока	3 (1) А @ 250 В перем. тока	5-35°C	0,19	Управляющий сигнал 0-10 В пост.тока

КОМНАТНЫЙ ТЕРМОСТАТ СЕРИЯ TFC100

TFC139

СХЕМА ЭЛЕКТРИЧЕСКИХ ПОДКЛЮЧЕНИЙ

На схемах электрических подключений приведены типовые варианты применения. Все возможности описаны в руководстве пользователя.

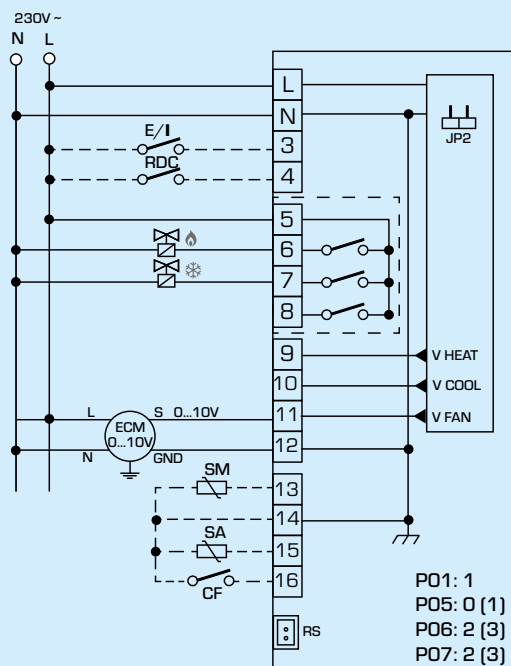
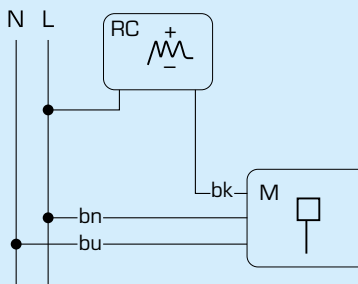


Схема электрических подключений для двух приводов включения/выключения 230 В перем. тока в 4-трубной системе и пропорционального привода вентилятора.

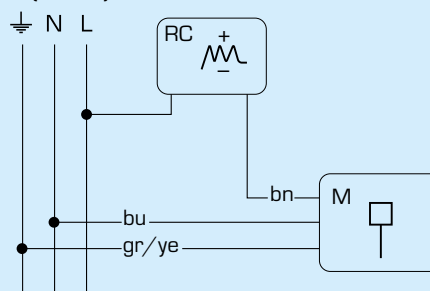
ЭЛЕКТРИЧЕСКОЕ ПОДКЛЮЧЕНИЕ К ПРИВОДАМ ESBE

(230V ~)



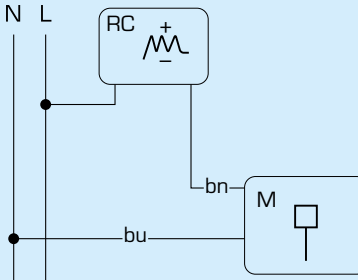
Серии ARA600, 90, ARC300, VZC/VZD, MBA100

(230V ~)



Серия ZRS100

(230V ~)



Серии ARD100, ARD200, ALG400

КОМНАТНЫЙ ТЕРМОСТАТ СЕРИЯ TFC100

TFC139

СХЕМА ЭЛЕКТРИЧЕСКИХ ПОДКЛЮЧЕНИЙ

На схемах электрических подключений приведены типовые варианты применения. Все возможности описаны в руководстве пользователя.

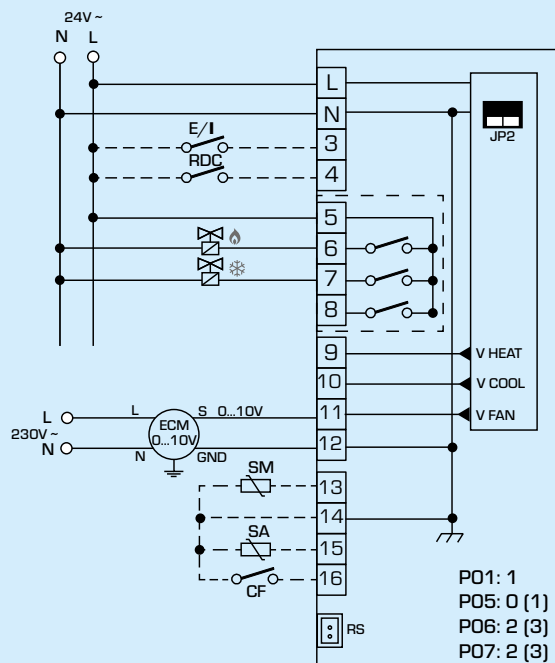
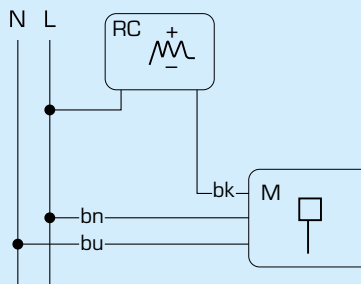


Схема электрических подключений для двух приводов включения/выключения 24 В перем. тока в 4-трубной системе и пропорционального привода вентилятора.

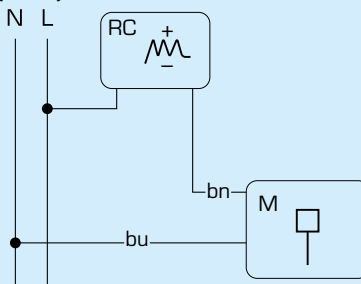
ЭЛЕКТРИЧЕСКОЕ ПОДКЛЮЧЕНИЕ К ПРИВОДАМ ESBE

(24V ~)



Серии ARA600, 90, ARC300

(24V ~)



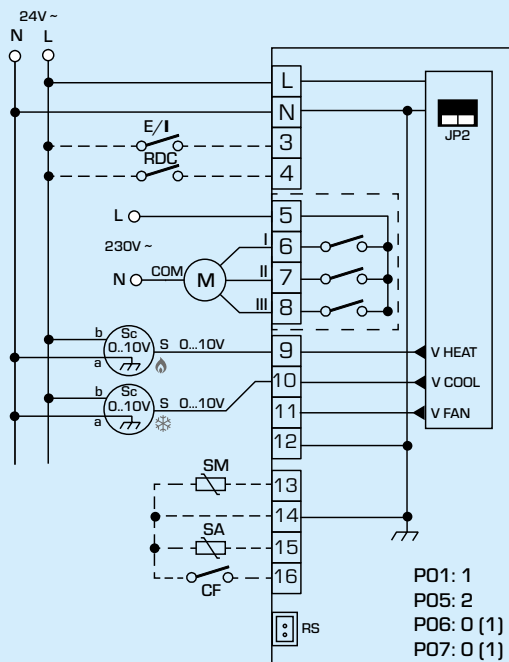
Серии ARD100, ARD200, ALG400

КОМНАТНЫЙ ТЕРМОСТАТ СЕРИЯ TFC100

TFC139

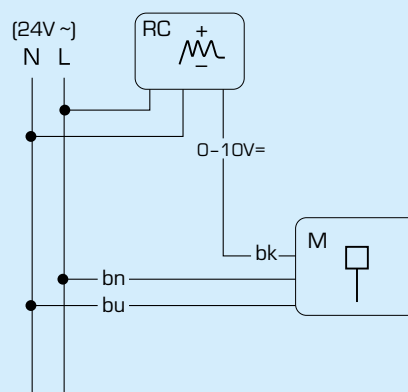
СХЕМА ЭЛЕКТРИЧЕСКИХ ПОДКЛЮЧЕНИЙ

На схемах электрических подключений приведены типовые варианты применения. Все возможности описаны в руководстве пользователя.



Пример схемы электрического подключения для двух пропорциональных приводов (0-10 В) 24 В перем. тока в 4-трубной системе и одного 3-скоростного двигателя вентилятора 230 В перем. тока.

ЭЛЕКТРИЧЕСКОЕ ПОДКЛЮЧЕНИЕ К ПРИВОДАМ ESBE



Серии ARA600, 90, ARC300, ARD100, ARD200, ALG400